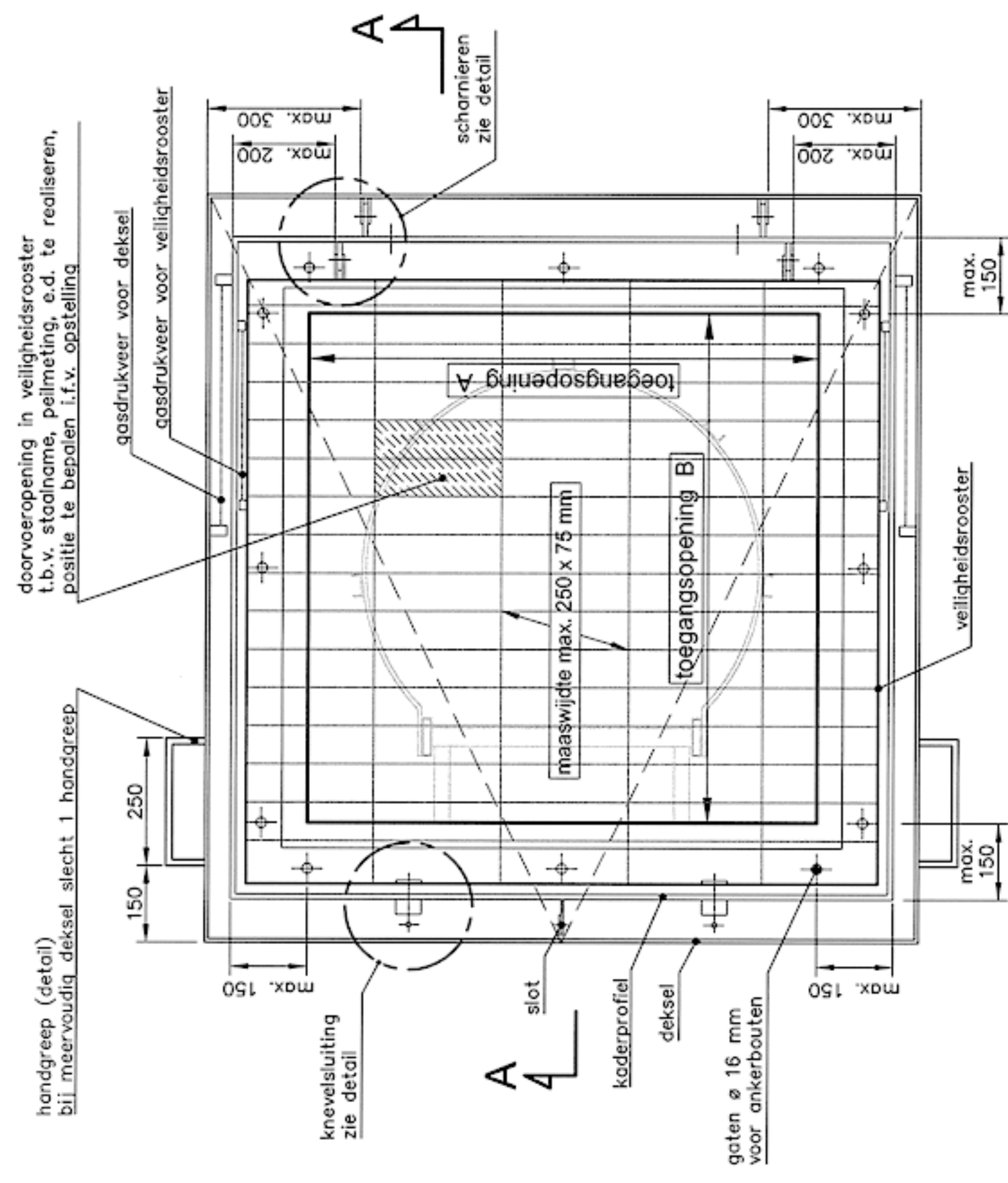
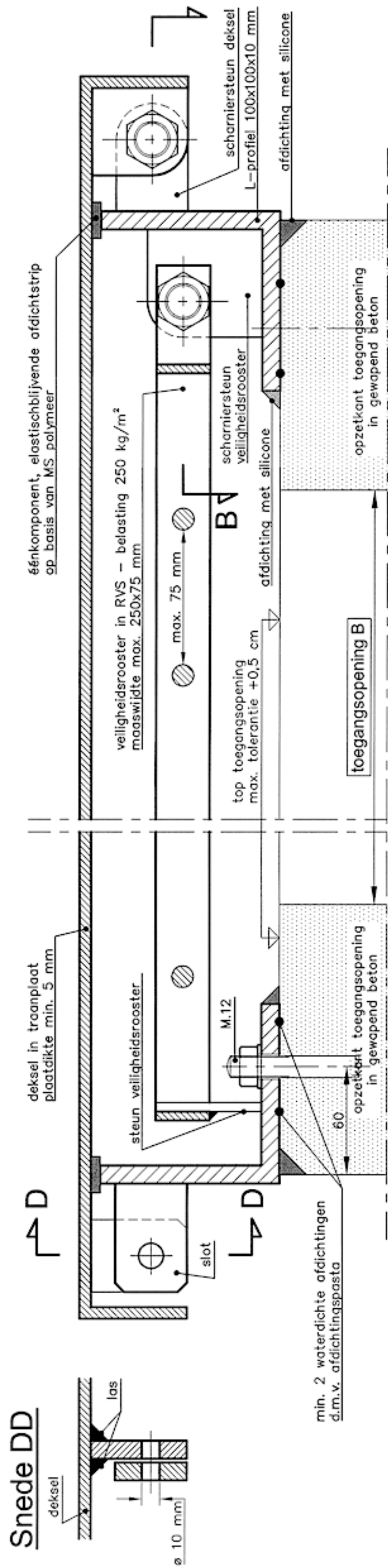


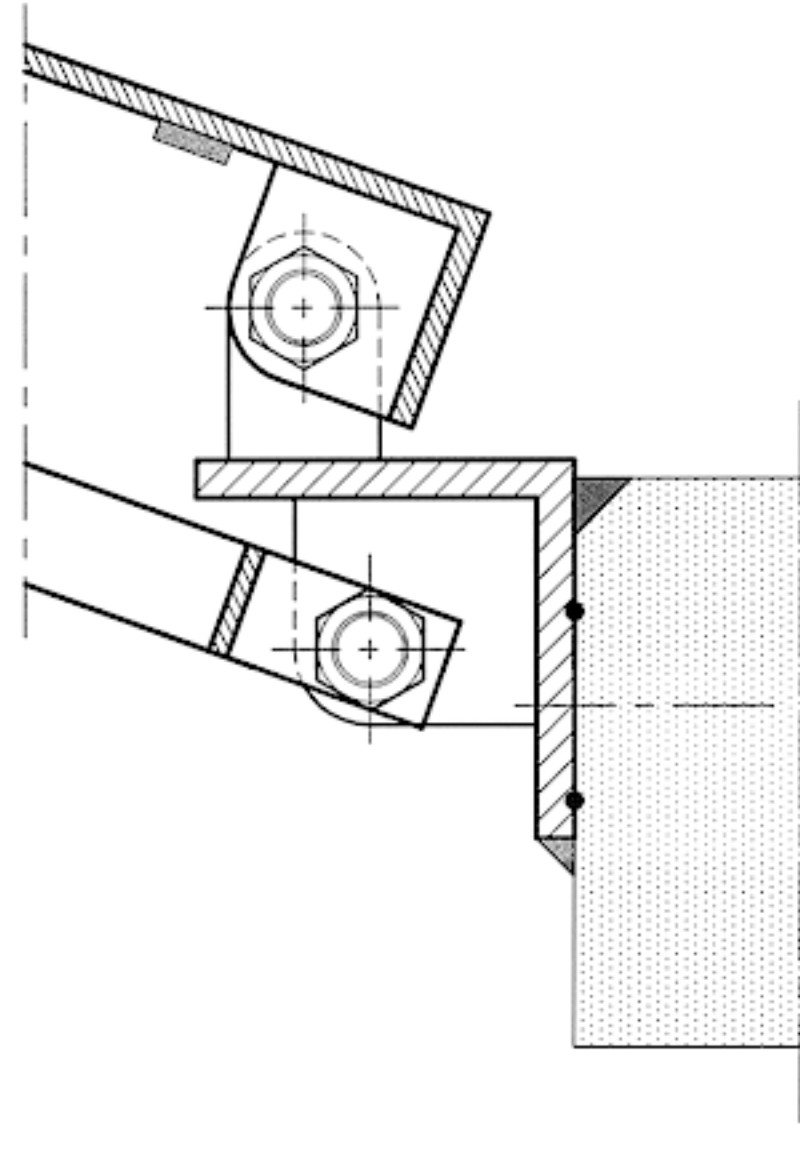
Bovenaanzicht toegangsluik (enkelvoudig deksel)
Schaal 1/10



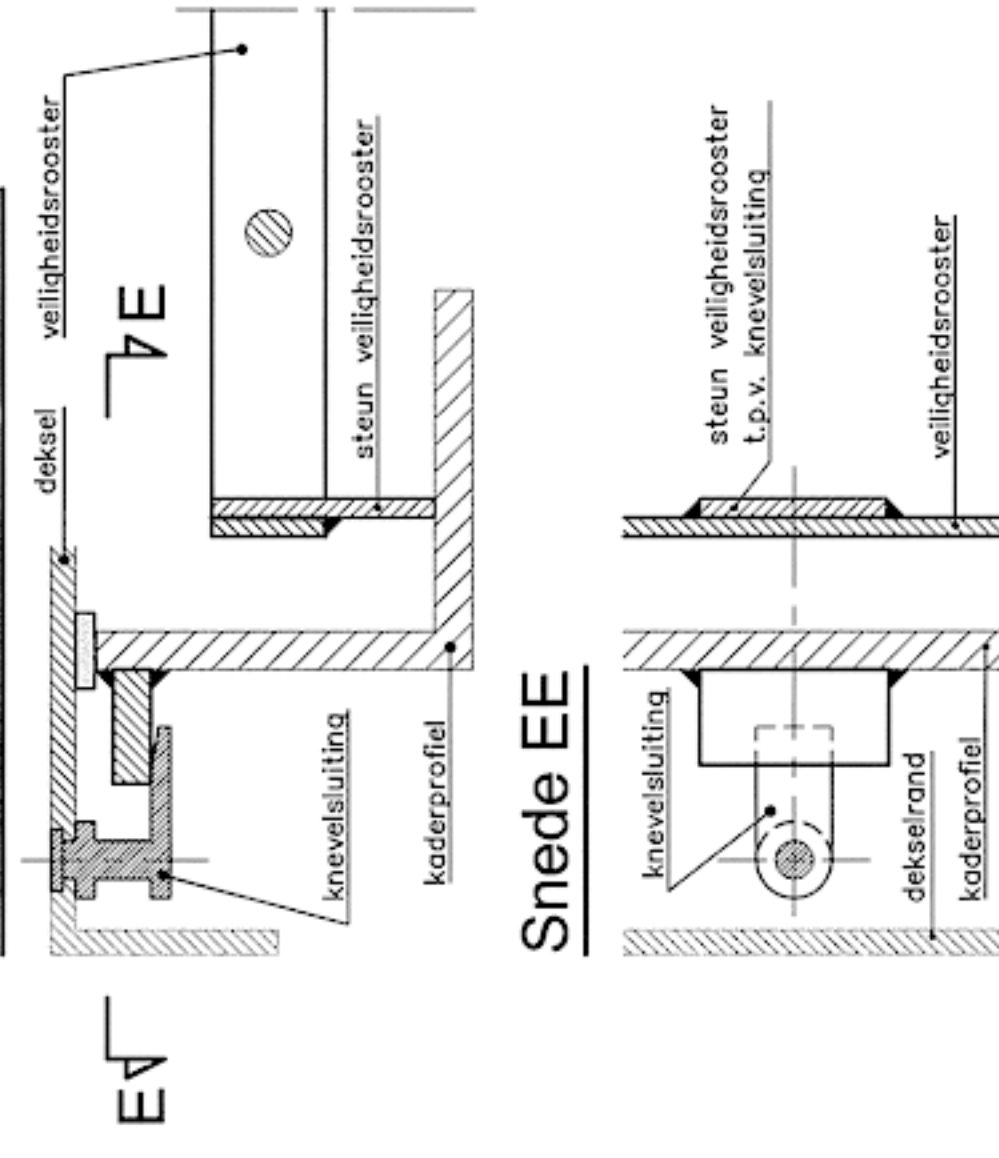
Sneede AA In gesloten stand
Schaal 1/2



Sneede AA In geopende stand
Schaal 1/2

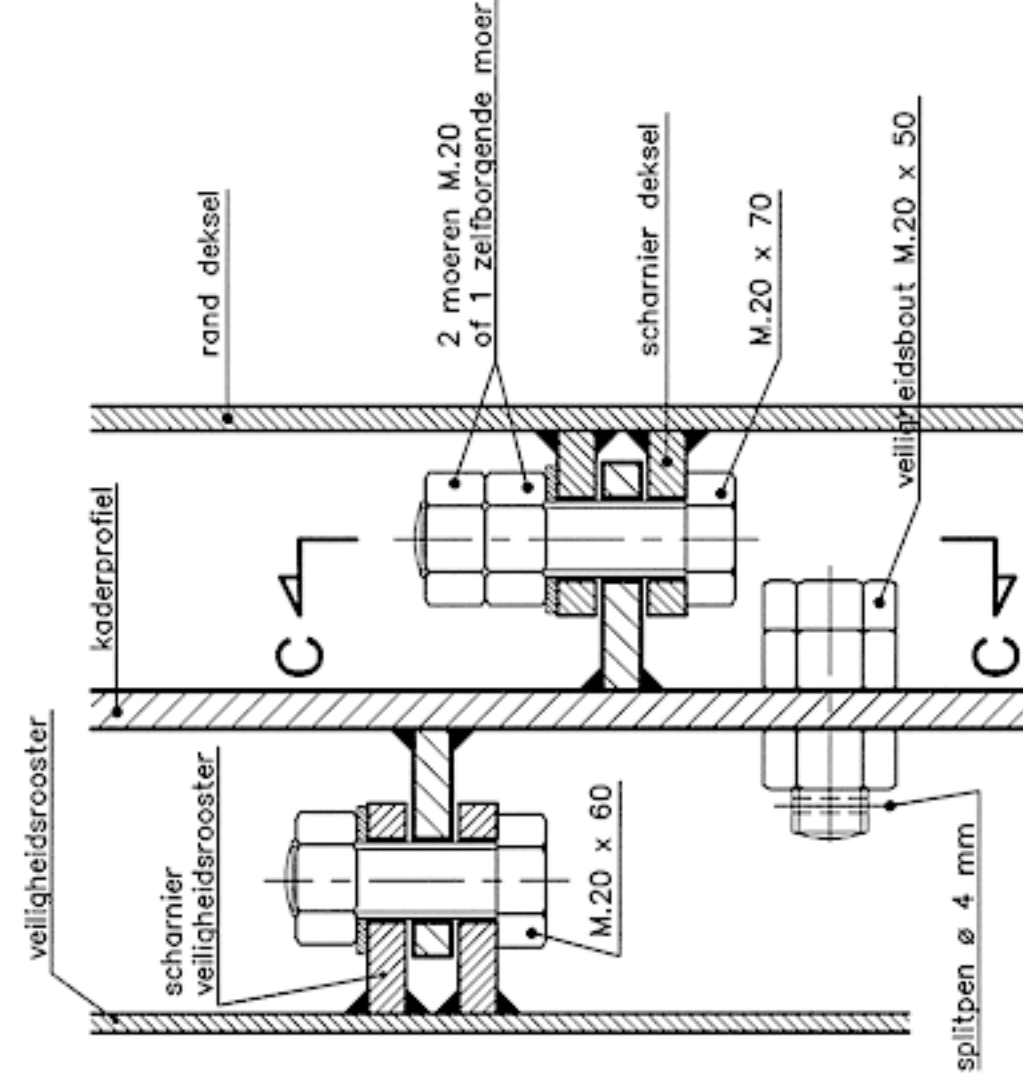


Detail knevelsluiting deksel



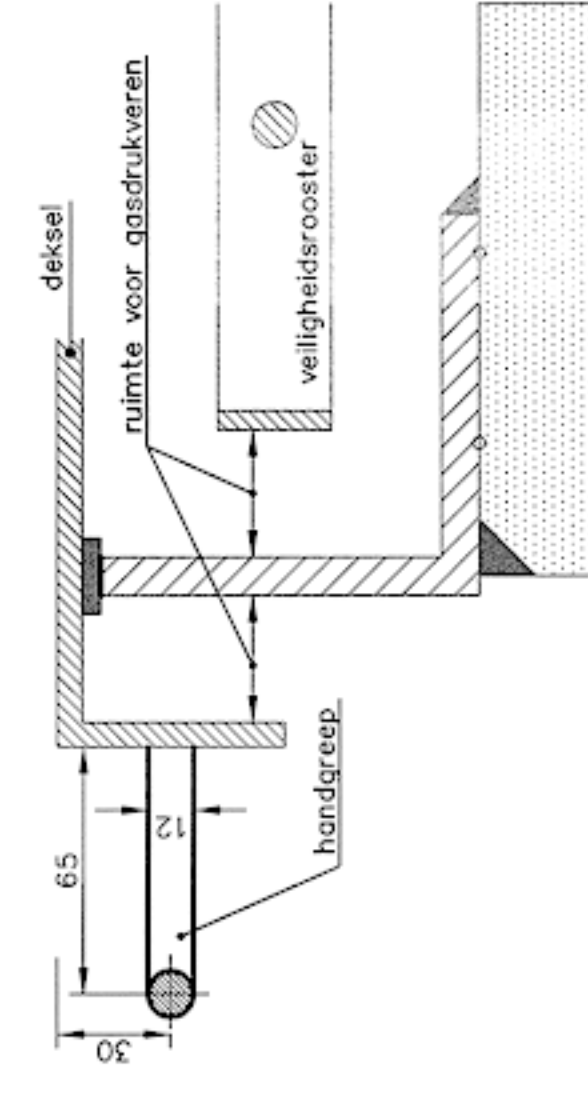
Sneede BB
Bovenaanzicht scharnieren + veiligheidsbout

Schaal 1/2

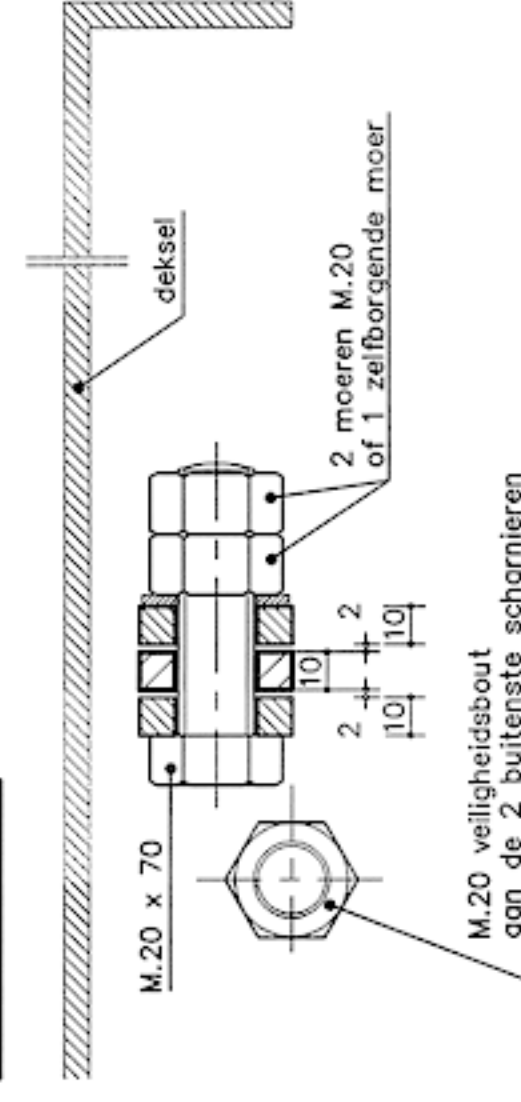


Detail scharnier - veiligheidsbout - handgreep

Schaal 1/2



Sneede CC

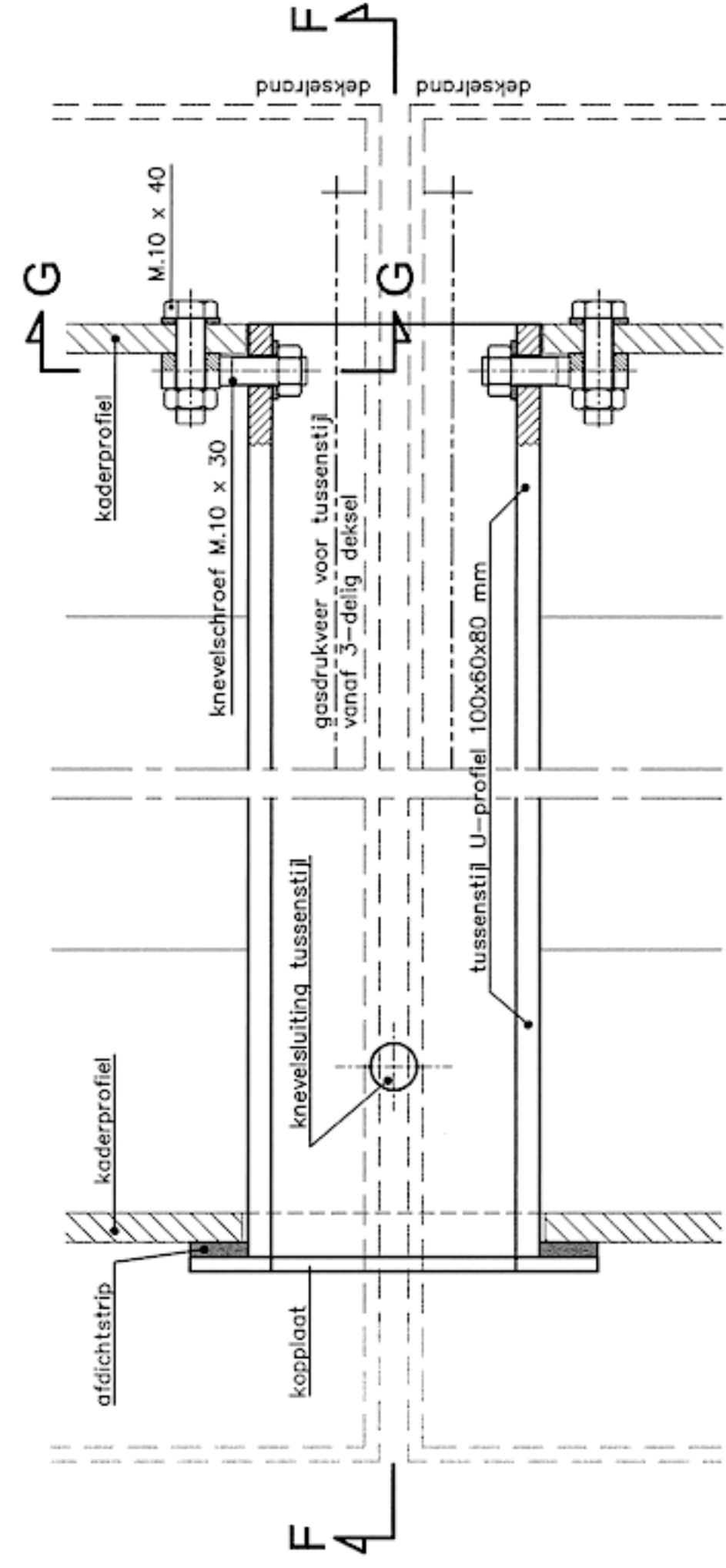


Detail scharnierende tussenstijl

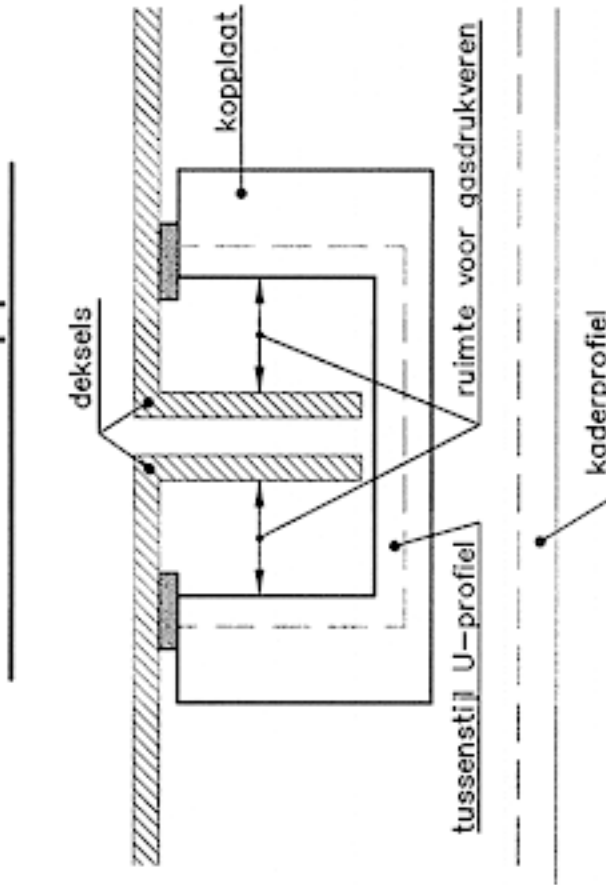
Schaal 1/2

Bovenaanzicht Kopeind

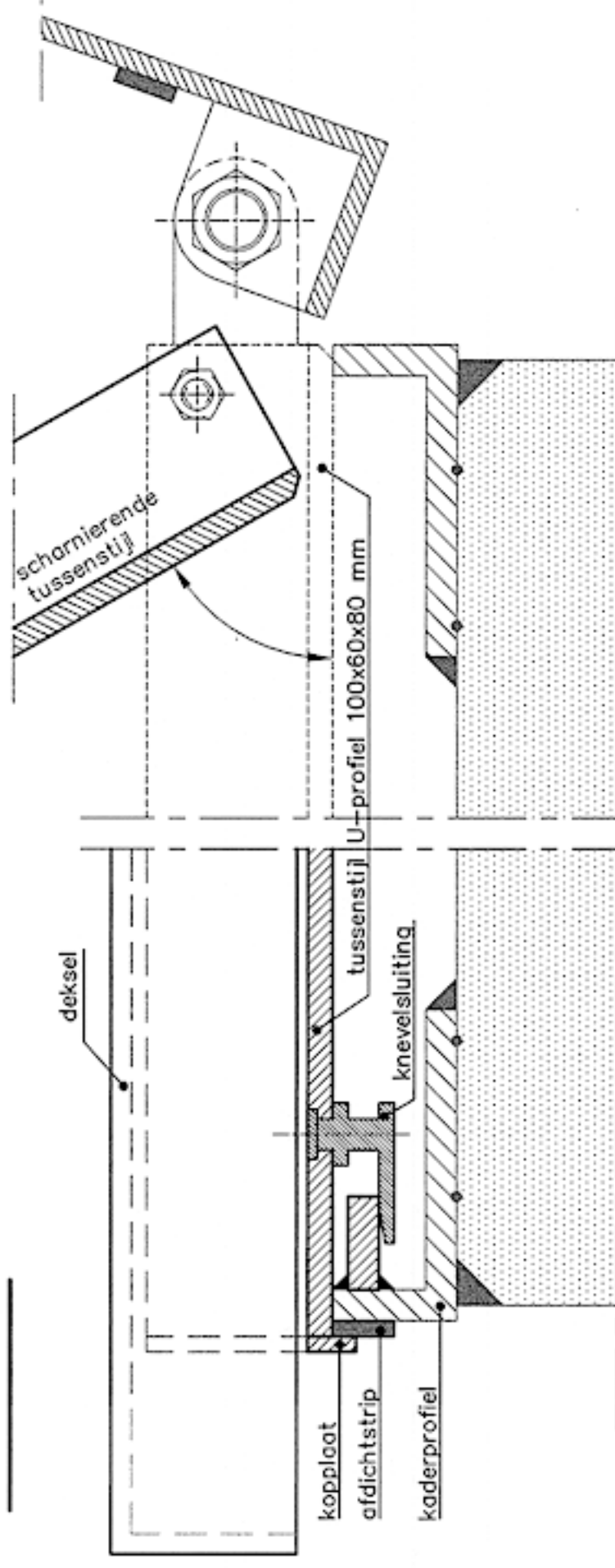
Scharnierend



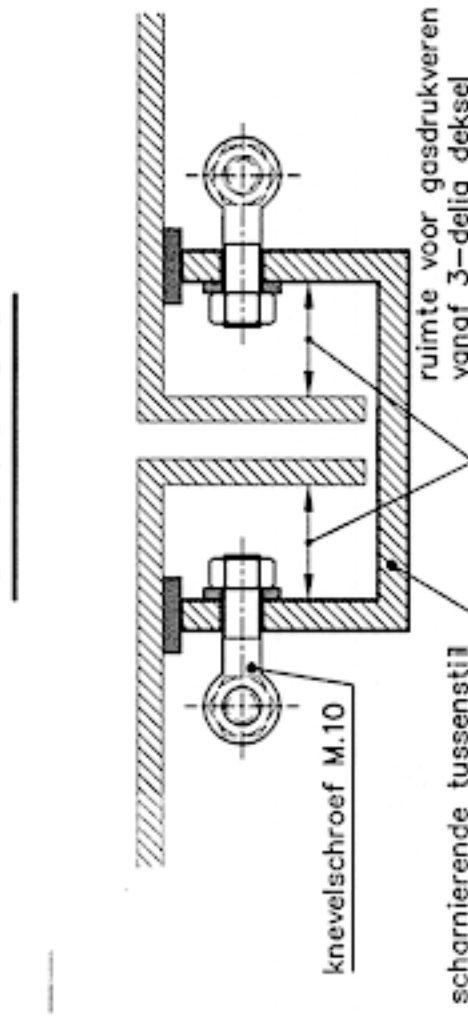
Aanzicht kopplaat



Sneede FF

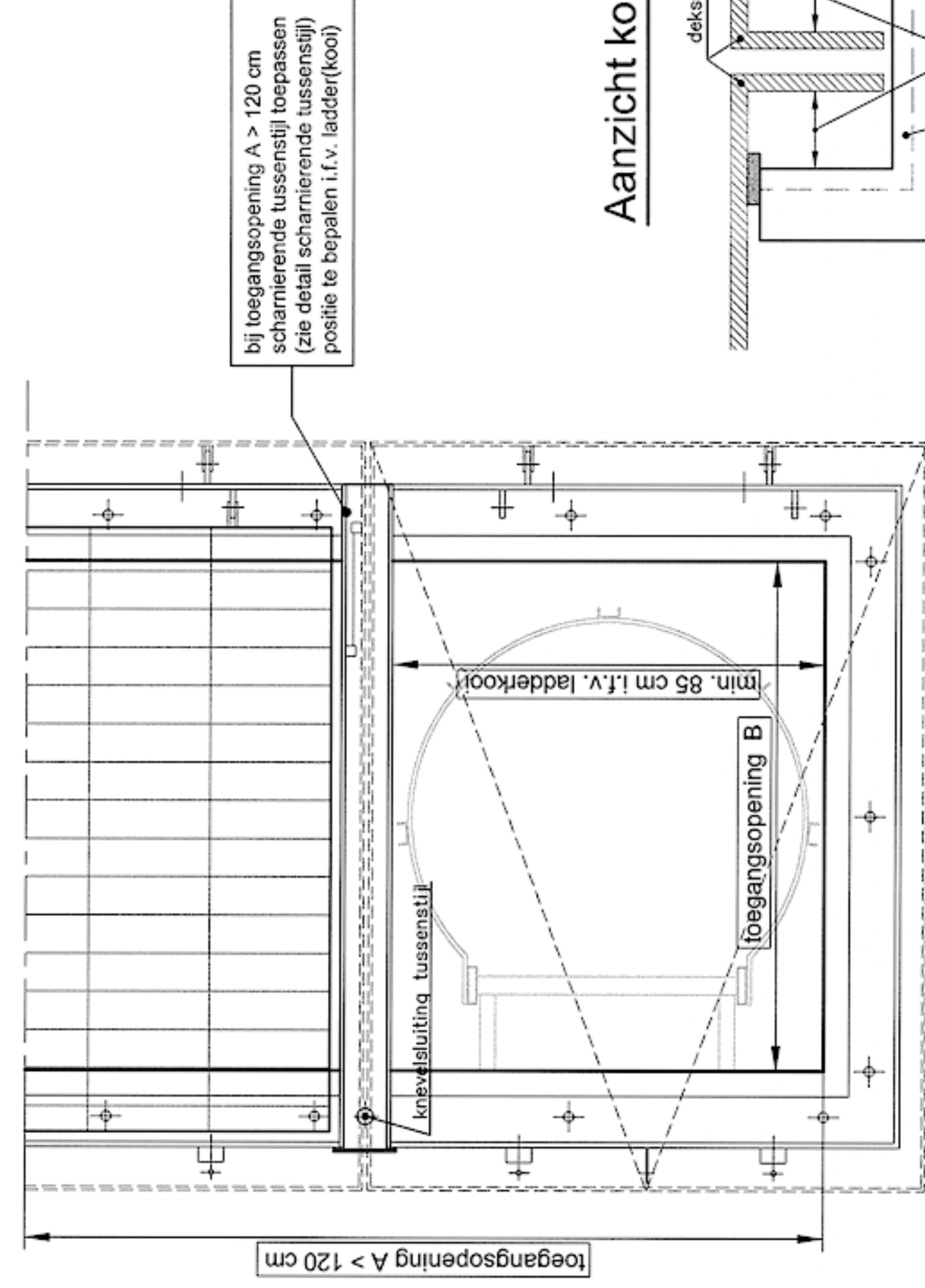


Sneede GG



Bovenaanzicht toegangsluik (meervoudig deksel)

Schaal 1/10



Opmerking :

- Alle materialen zijn in aluminium tenzij anders vermeld
- Veiligheidsrooster en handgreep in RVS
- Bouten en penen altijd in RVS
- Alle lasverbindingen worden over de volledige lengte afgelast

K	TEKENTECHNISCHE AANPASSINGEN	2014-04-10	I.G.
J	VEROUDEREN TUSSENSTIJL	2013-04-24	SBWW
I	AANPASSING AAN NIEUWE HUIJSTIJL	2013-04-24	CG
H	VERNIJEUWING TYPE DEKSEL EN KADER	2012-09-27	I.G.
G	WIJZIGING CONSTRUCTIE KADER VAN KAMERLUIK	2003-01-07	I.G.
F	AFDICHTINGSSTRIP VOOR KAMERLUIK TOEVOEGEN	1998-08-05	P.S.
E	DIGITALISEREN PLAN EN VERGENDELING	1997-11-25	P.S.
D	AANPASSEN L-PROFIEL + AFM. VOOR RWK EN WVP	1993-02-25	CG
WIJZIGING			
DATA	07-11-25		
SCHAAL	1:2 - 1:10		
BIJWERKING	P.S.		
BLAD	AANTAL:		
PLAN NR.	C-72		
WIJZIGING			

Toegangsluik
voor ondergrondse constructie