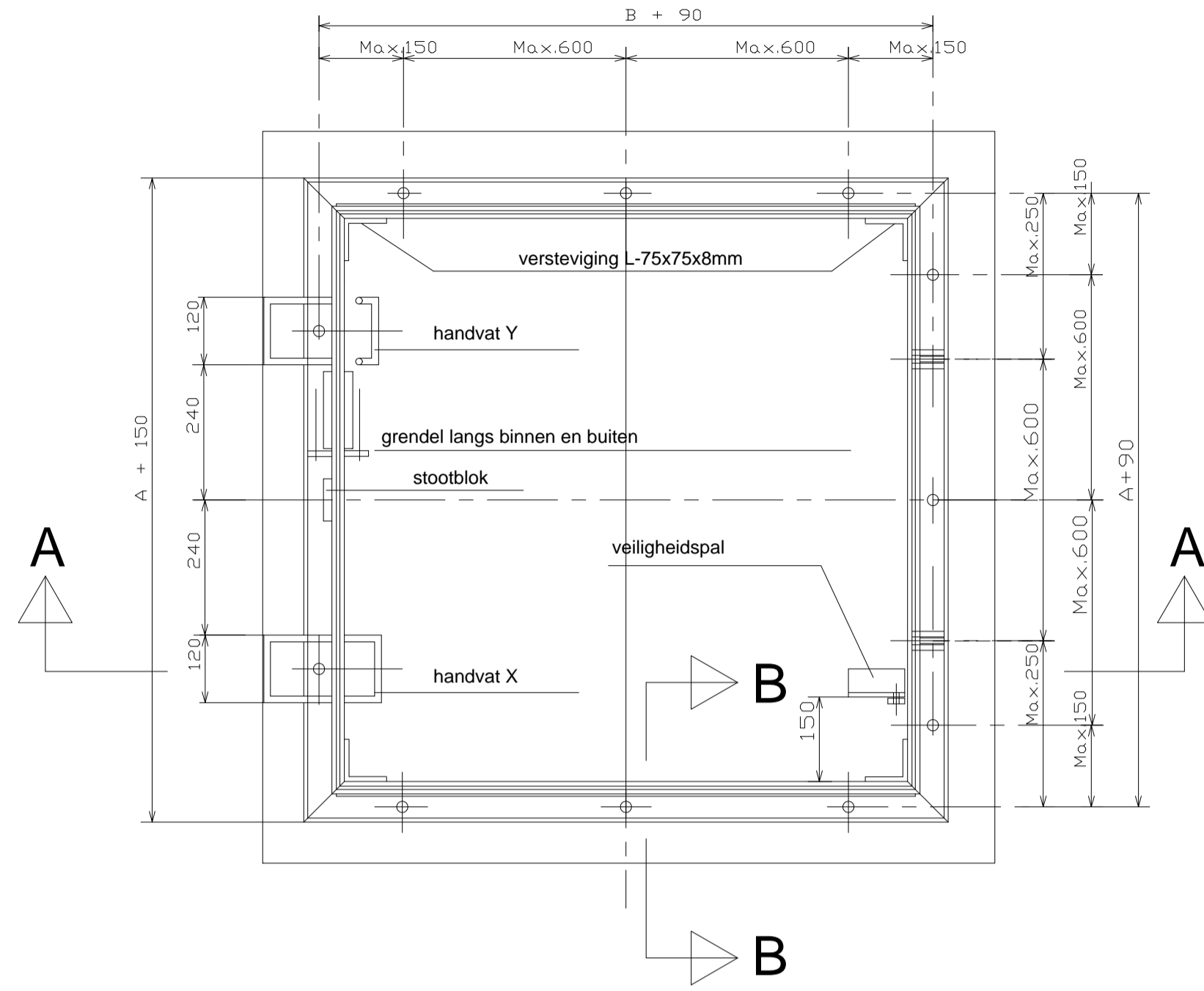
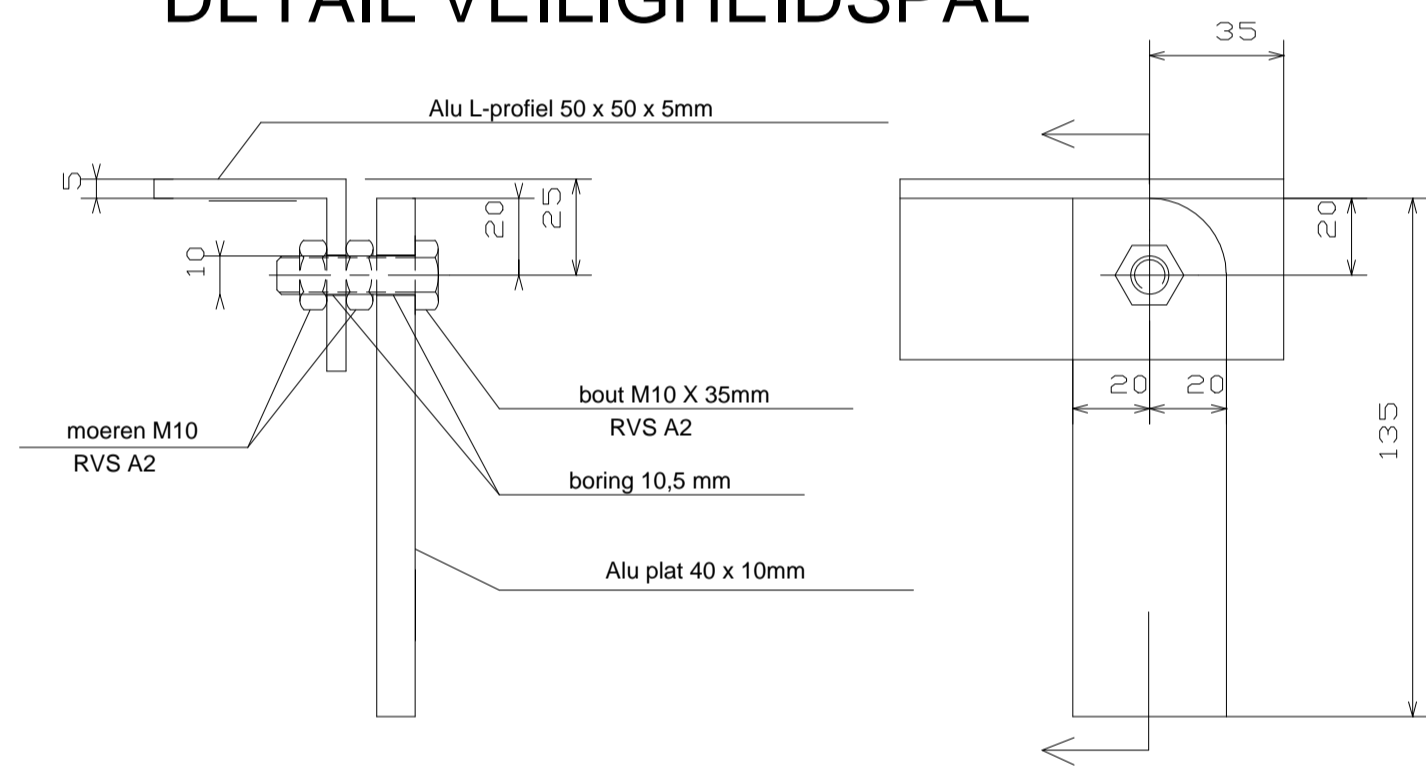


BOVENAANZICHT

Schaal 1/10

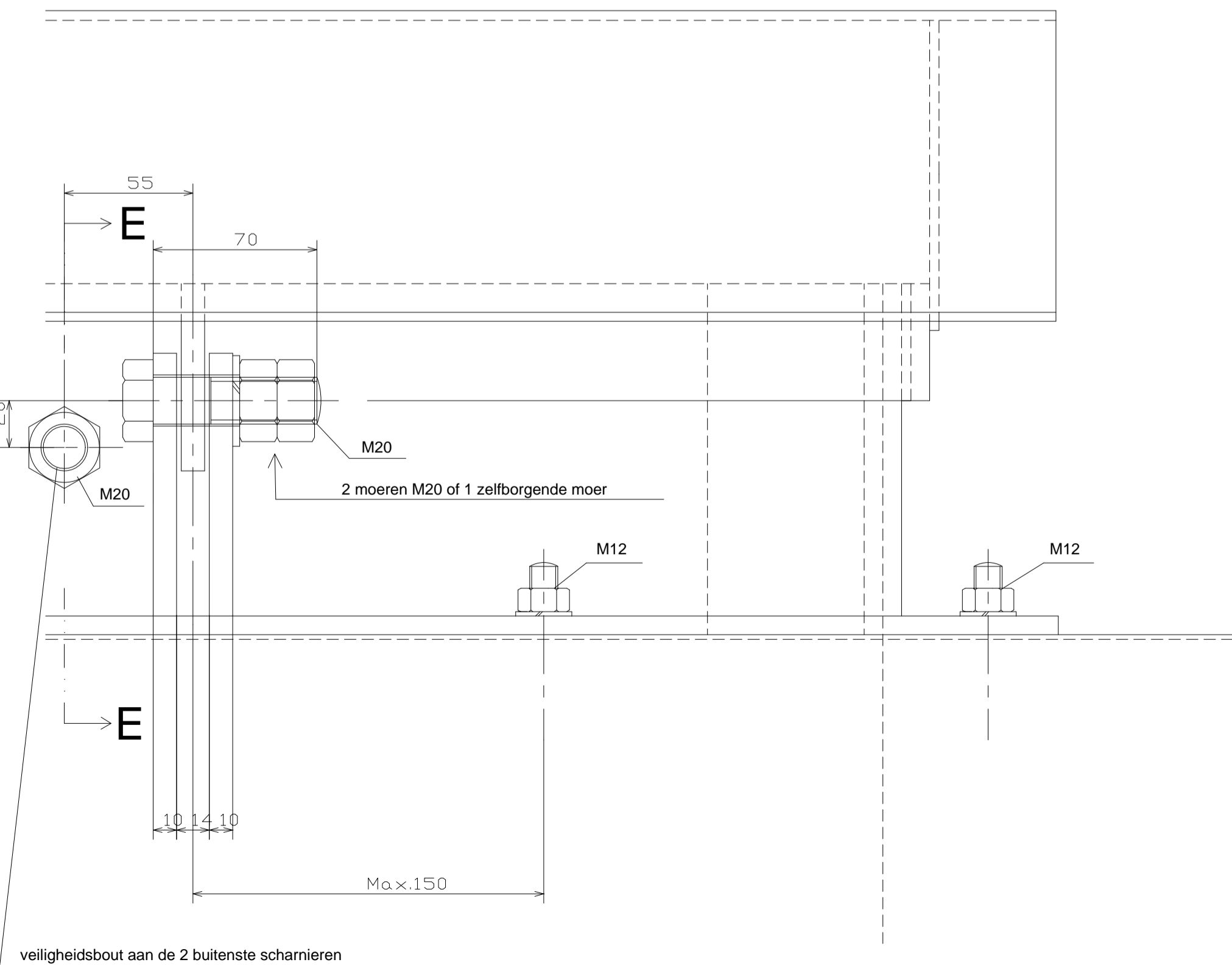


DETAIL VEILIGHEIDSPAL

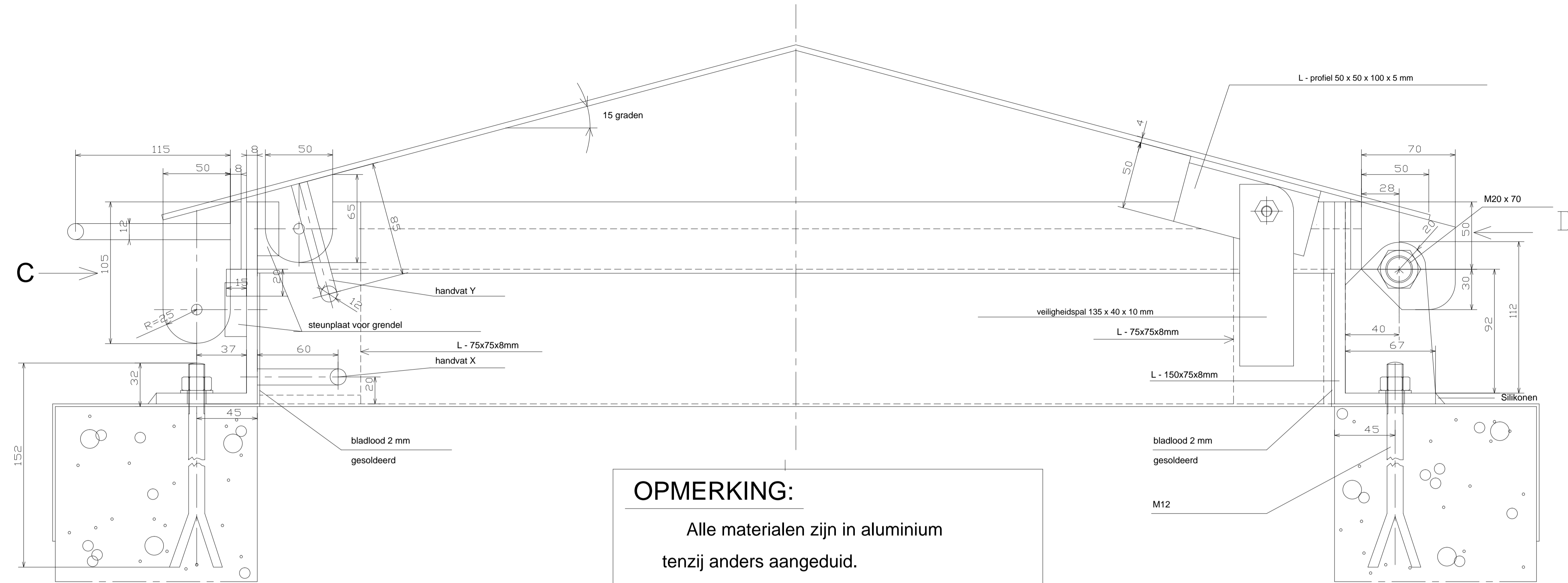


ZIJAAANZICHT D

Scharnier + veiligheidsbout



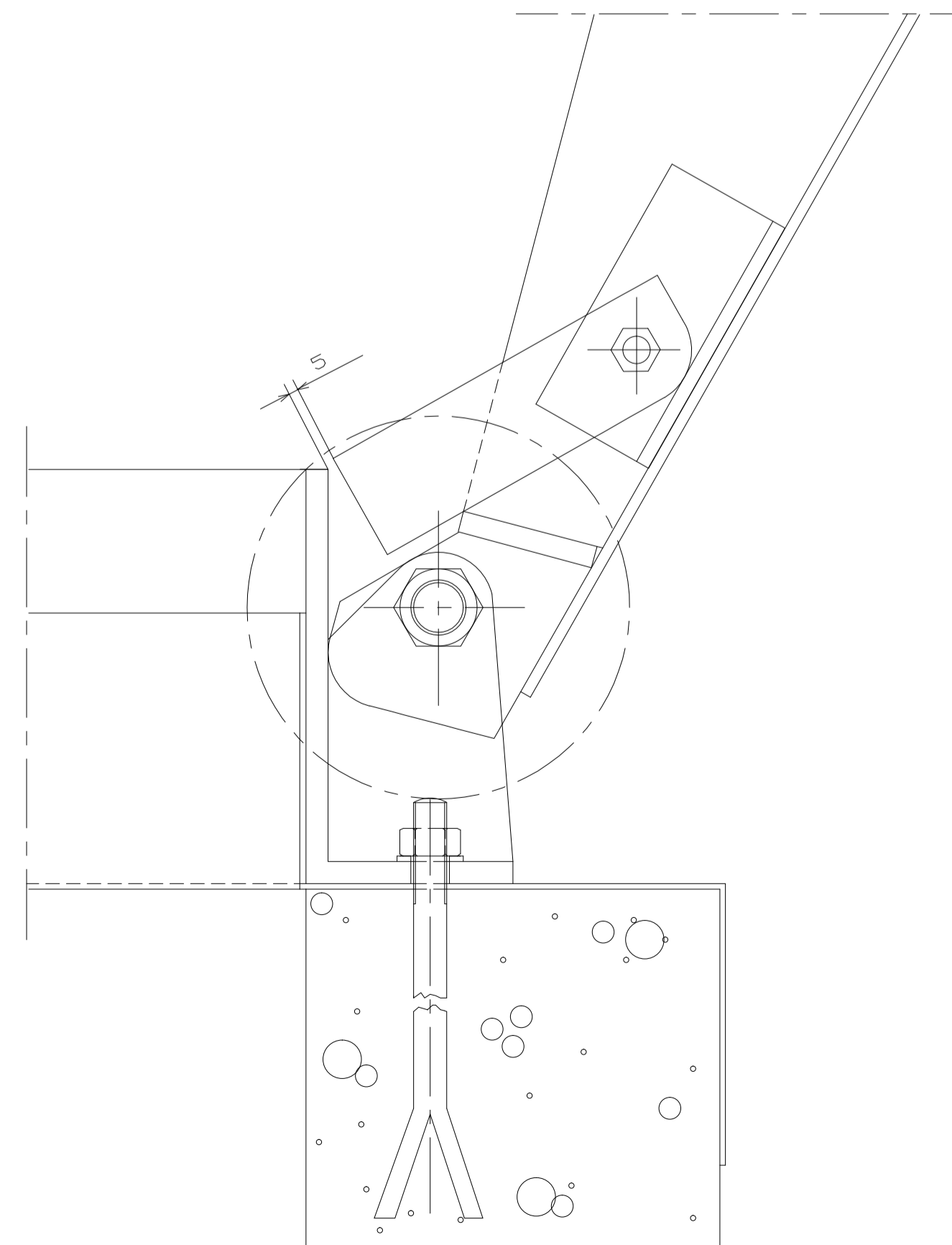
DOORSNEDE AA



OPMERKING:
 Alle materialen zijn in aluminium
 tenzij anders aangeduid.
 Bouten en pennen in inox
 Alle te lassen verbindingen moeten
 over de volle lengte toegelast.

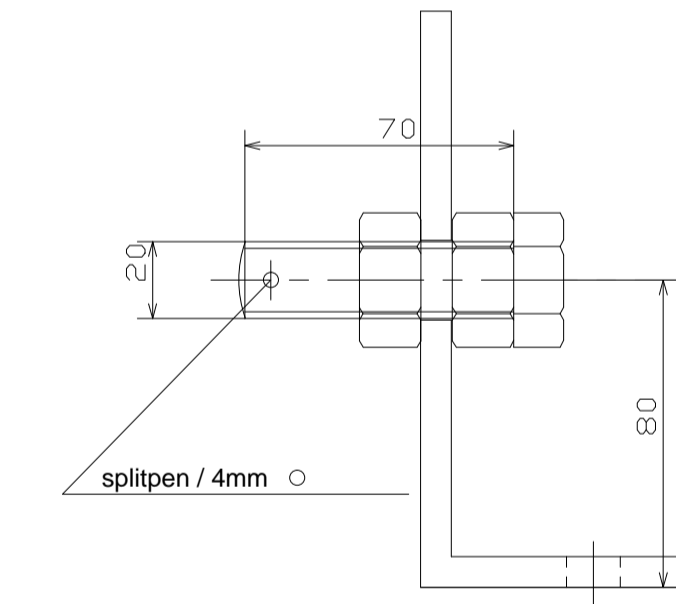
DOORSNEDE AA

In geopende stand



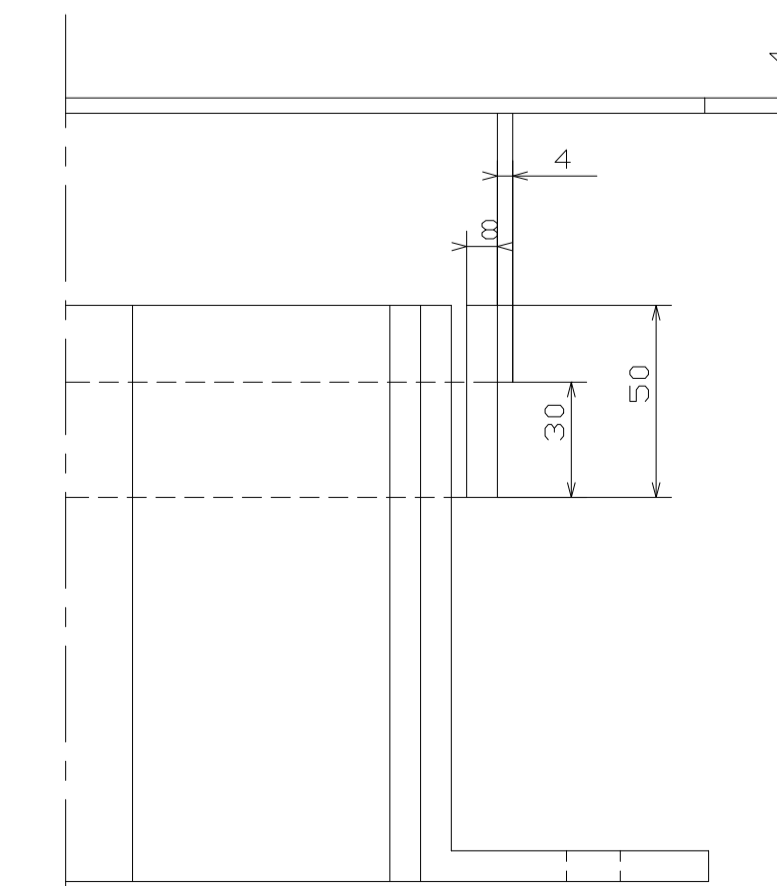
DOORSNEDE EE

Veiligheidsbout



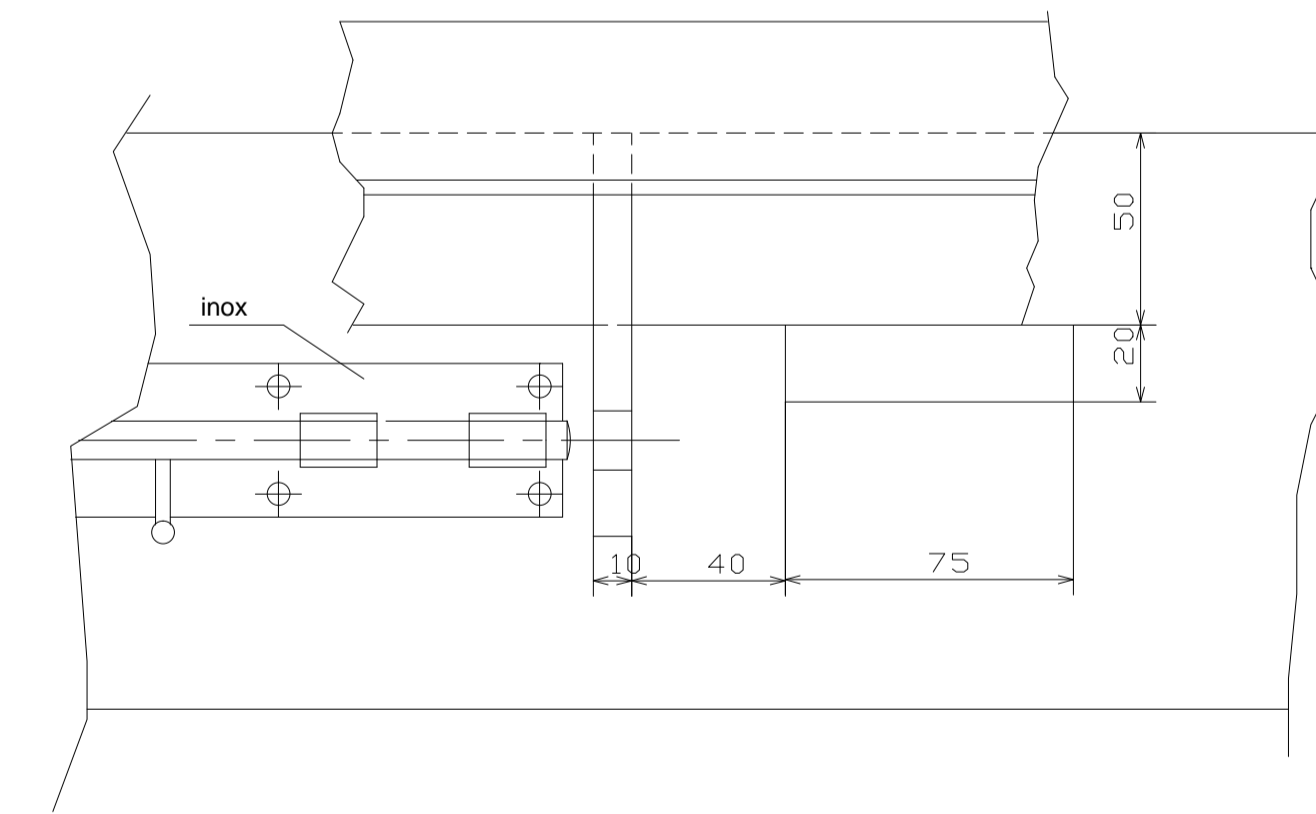
DOORSNEDE BB

Zijkant luik



ZIJAAANZICHT C

Buitengrendel + stootblok



G	AANPASSEN AAN NIEUWE HUISSTIJL	24-04-2013	
F	AANPASSEN VEILIGHEIDSPAL	06-08-1998	
E	DIGITALISEREN PLAN EN VERGREDELING	25-11-1997	
D	AANPASSEN AFMETINGEN + ALUMINIUM PROFIELEN	25-02-1993	
WIJZIGING		DATUM	
DATUM	97-11-25		
SCHAAL	1/2 - 1/10		
GETEKEND	P.S.		
BLAD:	AANTAL:		
PLAN NR.	C-88		
WIJZIGING			

**TOEGANGSLUIK
 VOOR WATERTOREN**

Pidpa
 Desguinlei 246
 2018 Antwerpen
 tel: 03/216.88.00
 fax: 03/260.60.03
 e-mail: info@pidpa.be

pidpa
 water in beweging