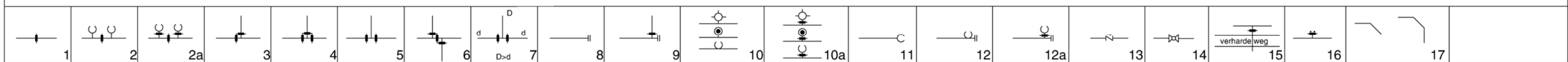
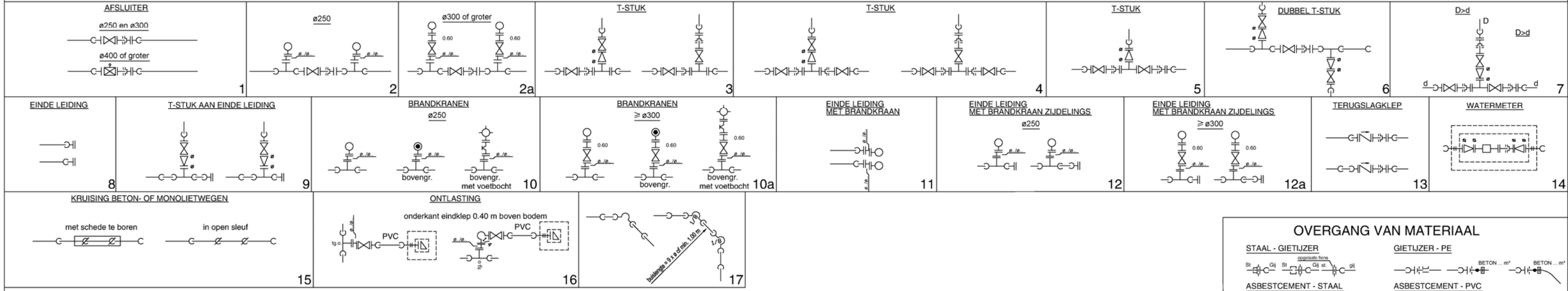


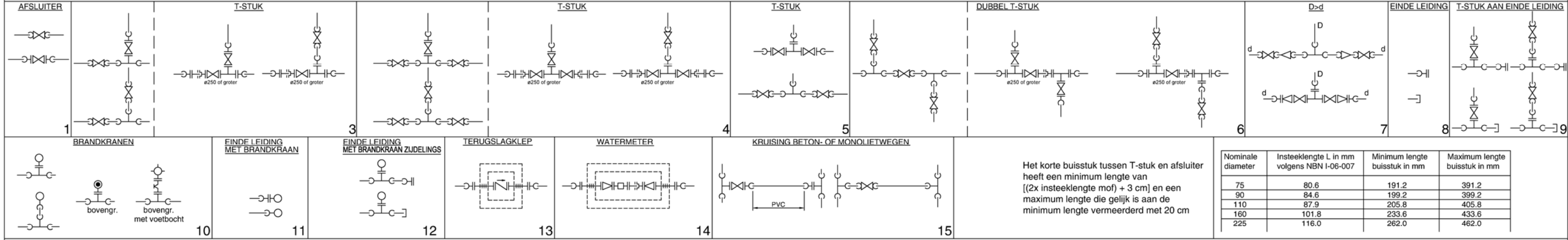
# MEEST VOORKOMENDE GEVALLEN VAN KNOOPPUNTEN EN TOESTELLEN



## LEIDINGEN IN GRIJS GIETIJZER OF DUCTIEL \* GIETIJZER $\geq \varnothing 250$ mm (Voorstelling afsluiter: zie 1)



## LEIDINGEN IN PVC $\leq 200$ mm



## LEIDINGEN IN PE (Voorstelling afsluiter: zie 1)

