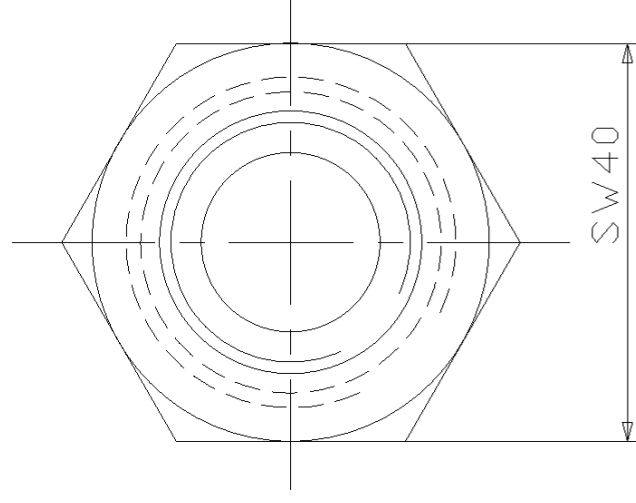
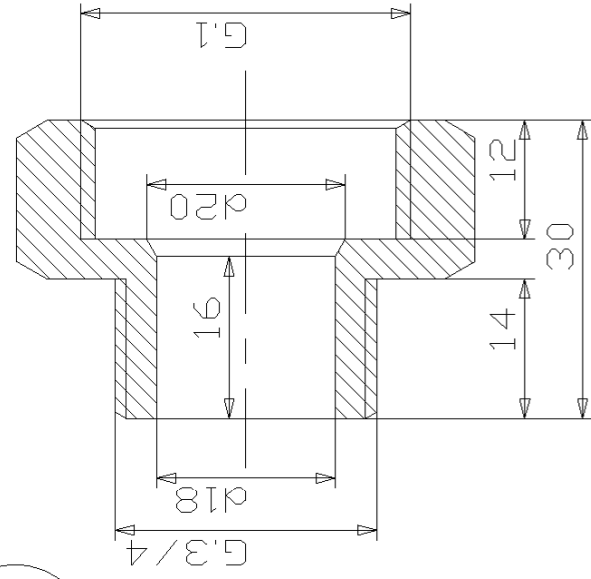
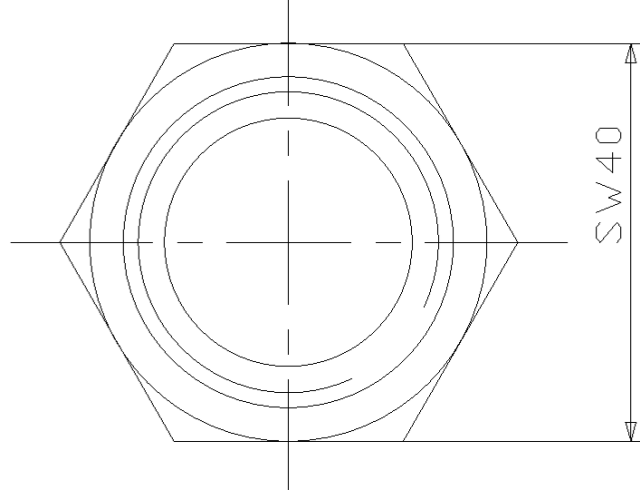
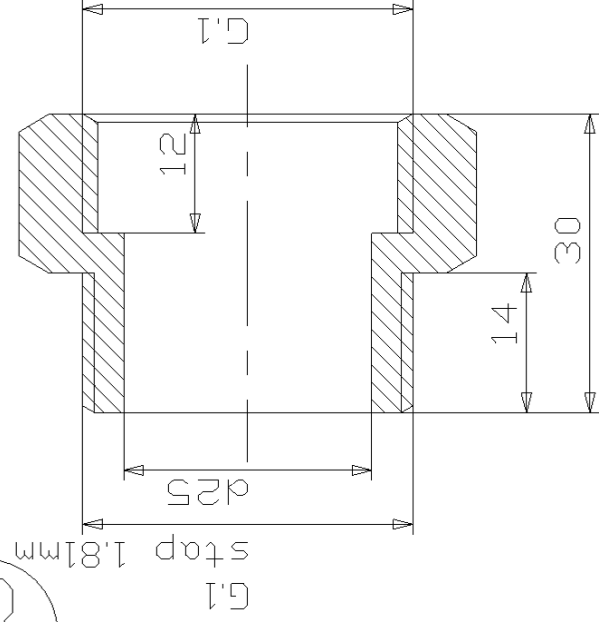


Materiaal : messing

32



33



C Aanpassing nieuwe huisstijl
 B Digitalisatie
 A Bijgevoegd : nr. 33

13-05-21 EPV
 97-05-07 KV
 81-10-29 I.G.

WIJZIGING

DATUM

OVERGANGSSTUKKEN

32 : G,1(ki) - G,3/4(ku)

33 : G,1(ki) - G,1(ku) $n=11$

$n=14$

DATUM

80-02-18

SCHAAL

1/1

GETEKEND

J.W.

BLAD:

AANTAL:

PLAN NR.

C149

WIJZIGING



pidpa

VIERSELSEBAAN 5 2280 GROBBENDONK
 Tel: 0800 90 300 - Fax : 03 260 60 03
 e-mail: info@pidpa.be