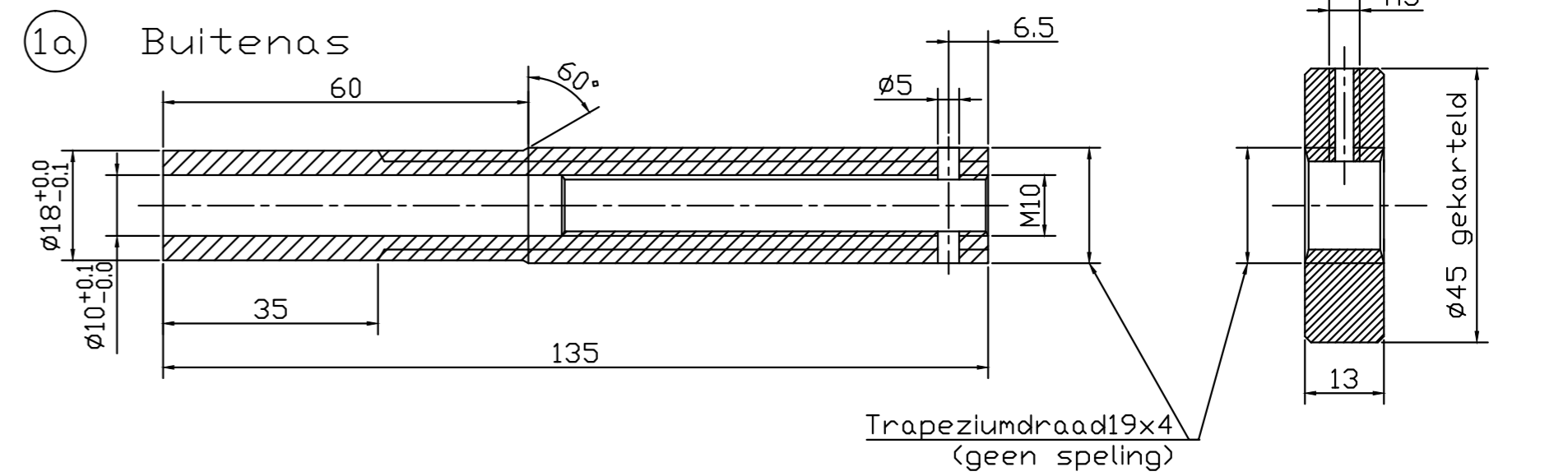
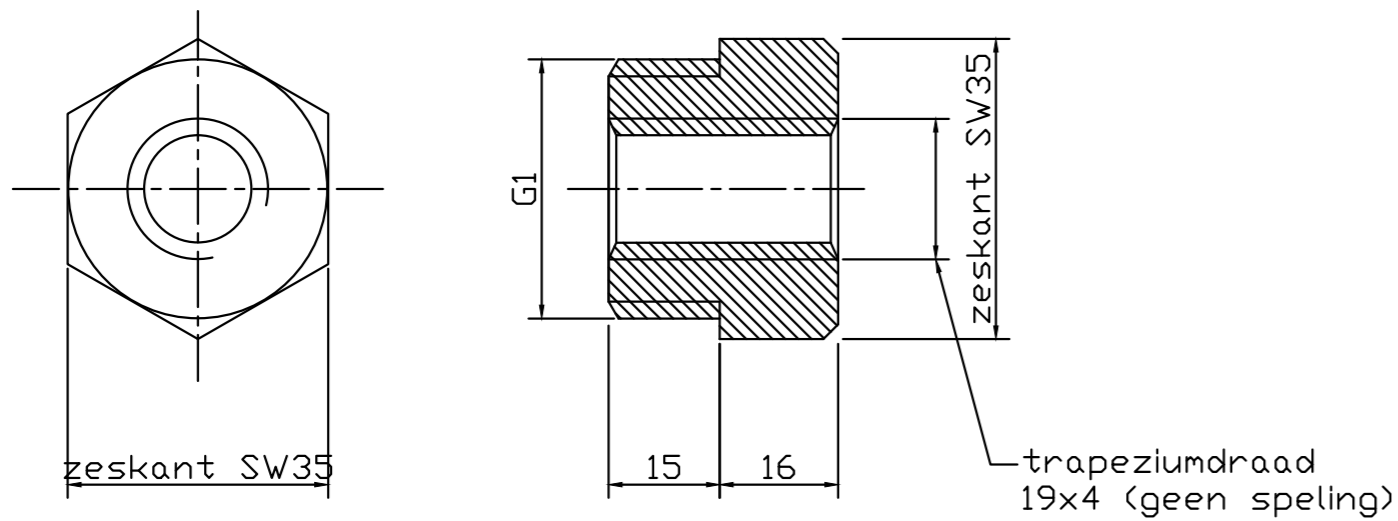


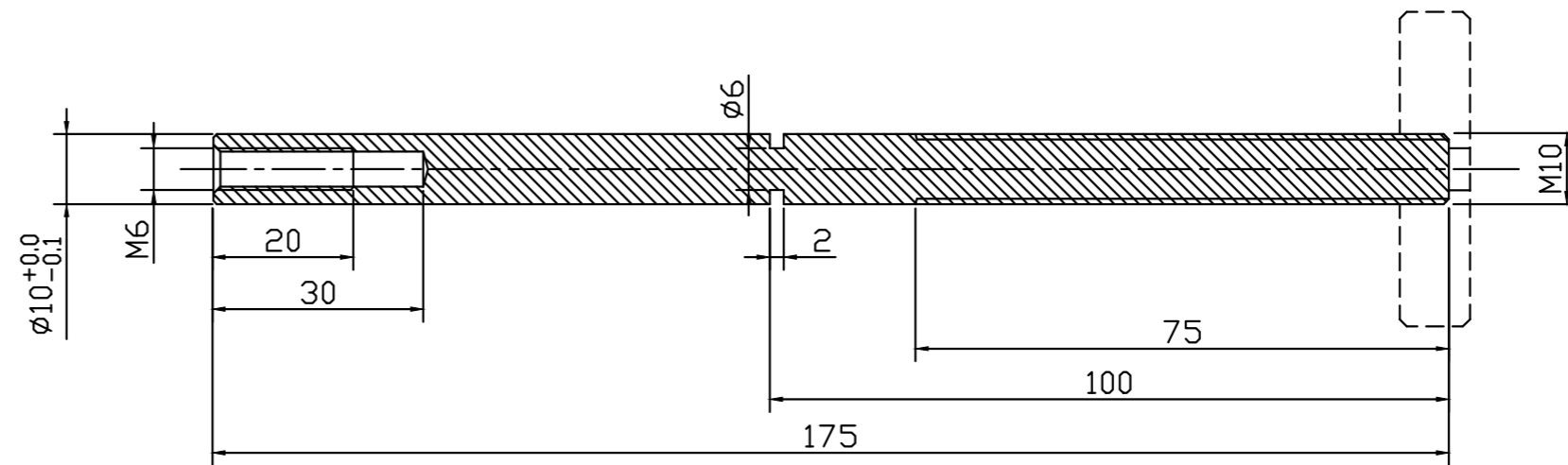
nr	benaming	materiaal	aantal
1a	Buitenas	messing	1
1b	Handwiel	roestvaststaal	1
2a	Binnenas	roestvaststaal	1
2b	Handwiel	roestvaststaal	1
3	Losse moer	messing	1
4	Vergrendelring	roestvaststaal	1
5	Sluitring	messing	2
6	Plunjer	rubber	1
7	Verzonken schroef M6x20 binnenzeskant	roestvaststaal	1
8	O-ring 10 x 6 x Ø2	rubber	1
9	Stelschroef met binnenzeskant M5x16	roestvaststaal	1



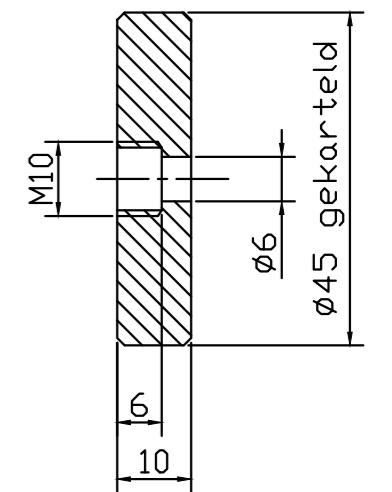
③ Losse moer



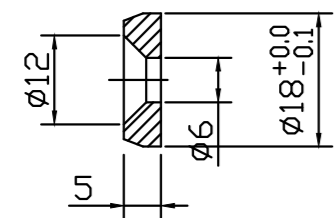
②a Binnenas



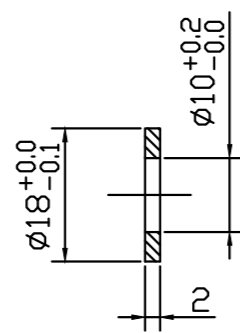
②b Handwiel



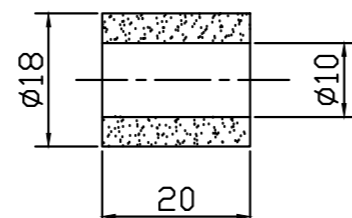
④ Vergrendelring



⑤ Sluitring



⑥ Plunjer



D	Aanpassing diameter buitenas ivm kunststof stopkraan	12-10-2015	EPV
C	Aanpassing nieuwe huisstijl	28-05-2013	EPV
B	Wijziging handwiel + binnenas	10-06-2005	IG
A	Definitieve uitvoering	23-11-2000	IG

WIJZIGING		DATUM	
DATUM	16-04-00	SCHAAL	1/1
GETEKEND	I.G.	BLAD:	AANTAL:
PLAN NR.	C191	WIJZIGING	



VIERSELSEBAAN 5 2280 GROBBENDONK  
 Tel: 0800 90 300 - Fax : 03 260 60 03  
 e-mail: info@pidpa.be