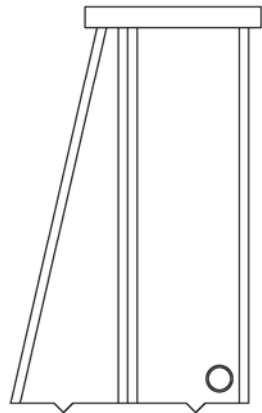
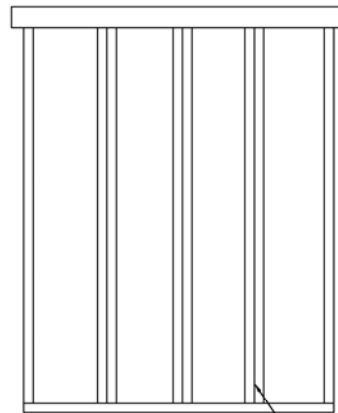


LINKERAANZICHT

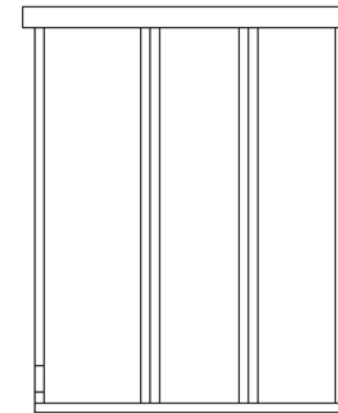


RECHTERAANZICHT

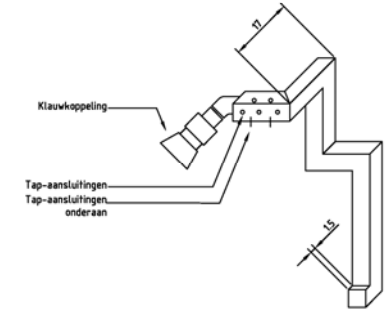


VOORAANZICHT

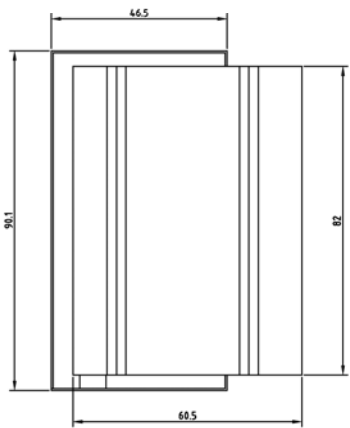
Versterkingsribben



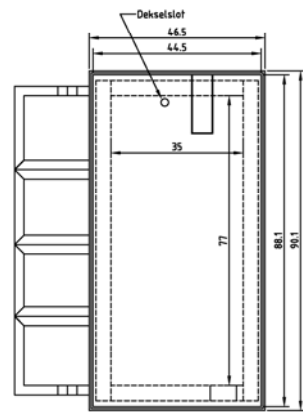
ACHTERAANZICHT



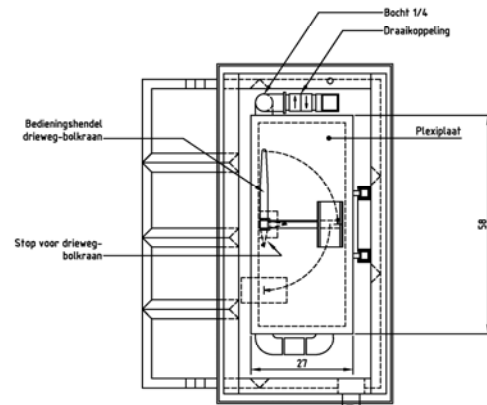
STANDSTUK



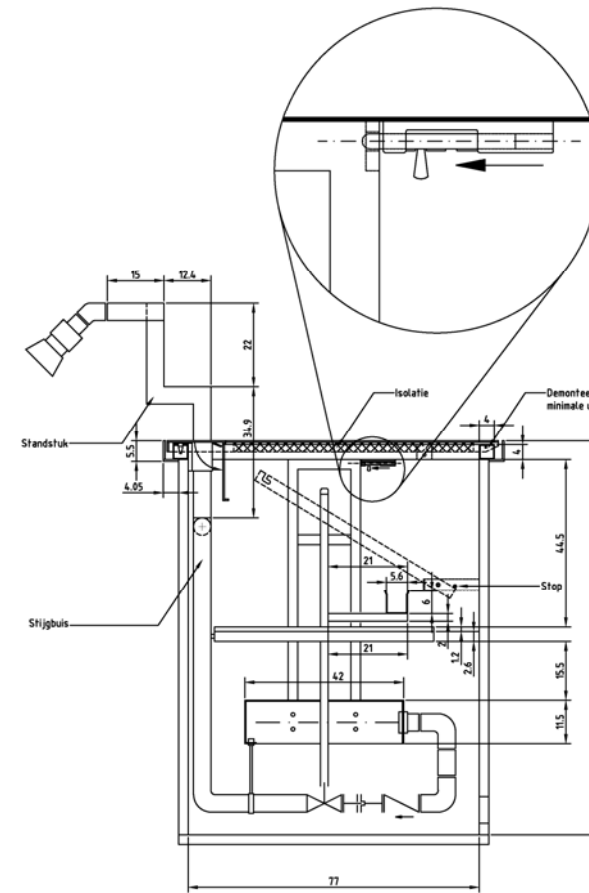
ONDERAANZICHT



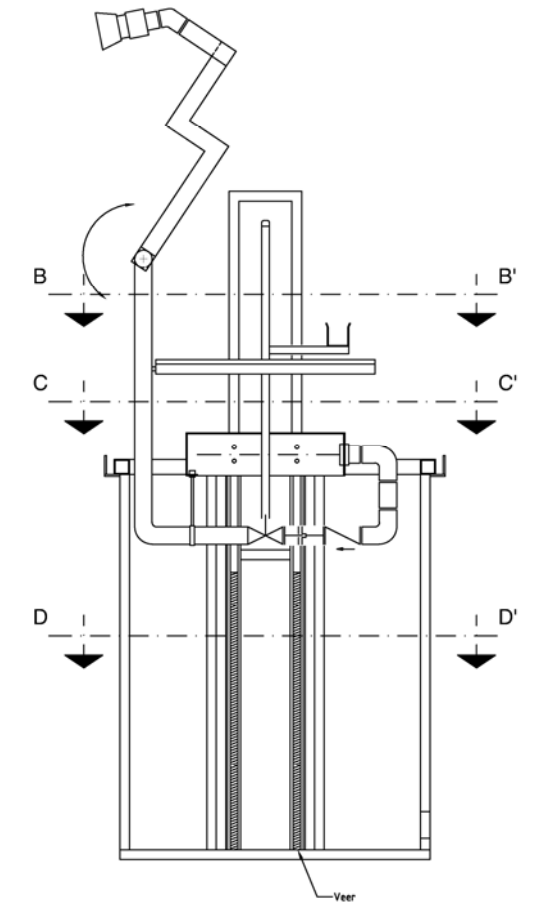
BOVENAANZICHT



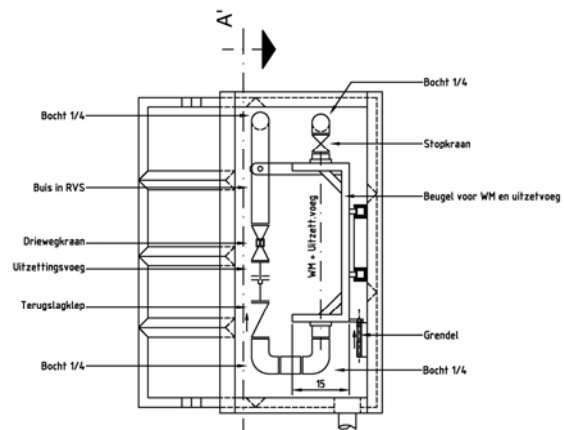
SNEDE B-B'



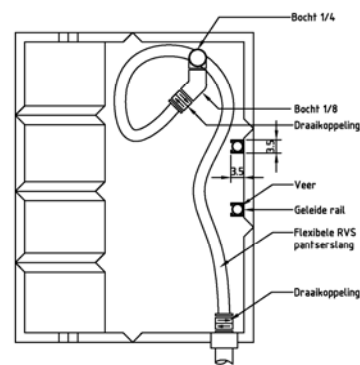
SNEDE A-A'



SNEDE A-A'



SNEDE C-C'



SNEDE D-D'

B	Aanpassing nieuwe huisstijl	2013-06-04	EPV
A	Aanpassing van gasveer, grendel en demonteerbaar scharnier aan deksel	2009-04-23	K.V.E.
WIJZIGING		DATUM	
ONDERGRONDS WATERAFTAPPUNT		DATUM	04-10-20
		SCHAAL	1/10
		GETEKEND	K.V.E.
		BLAD:	AANTAL:
		PLAN NR.	C198
		WIJZIGING	



VIERSSEBAAN 5 2280 GROBBENDONK
Tel: 0800 90 300 - Fax : 03 260 60 03
e-mail: info@pidpa.be