

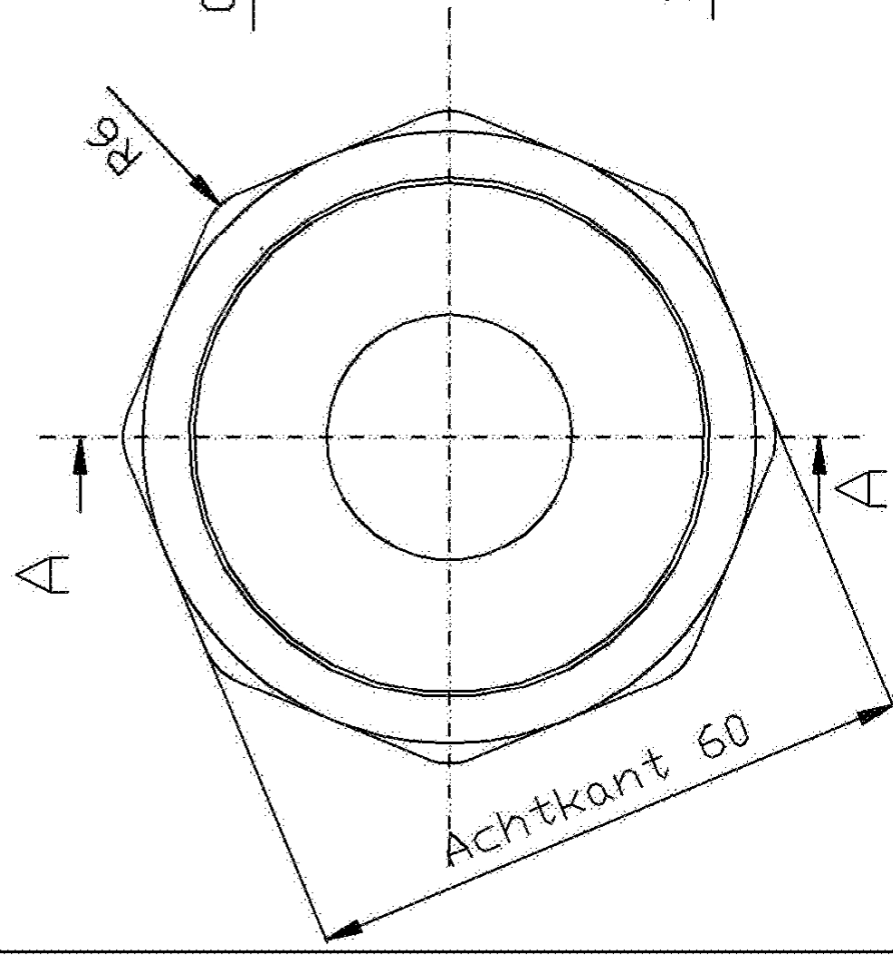
NR. BENAMING

MATERIAALNR

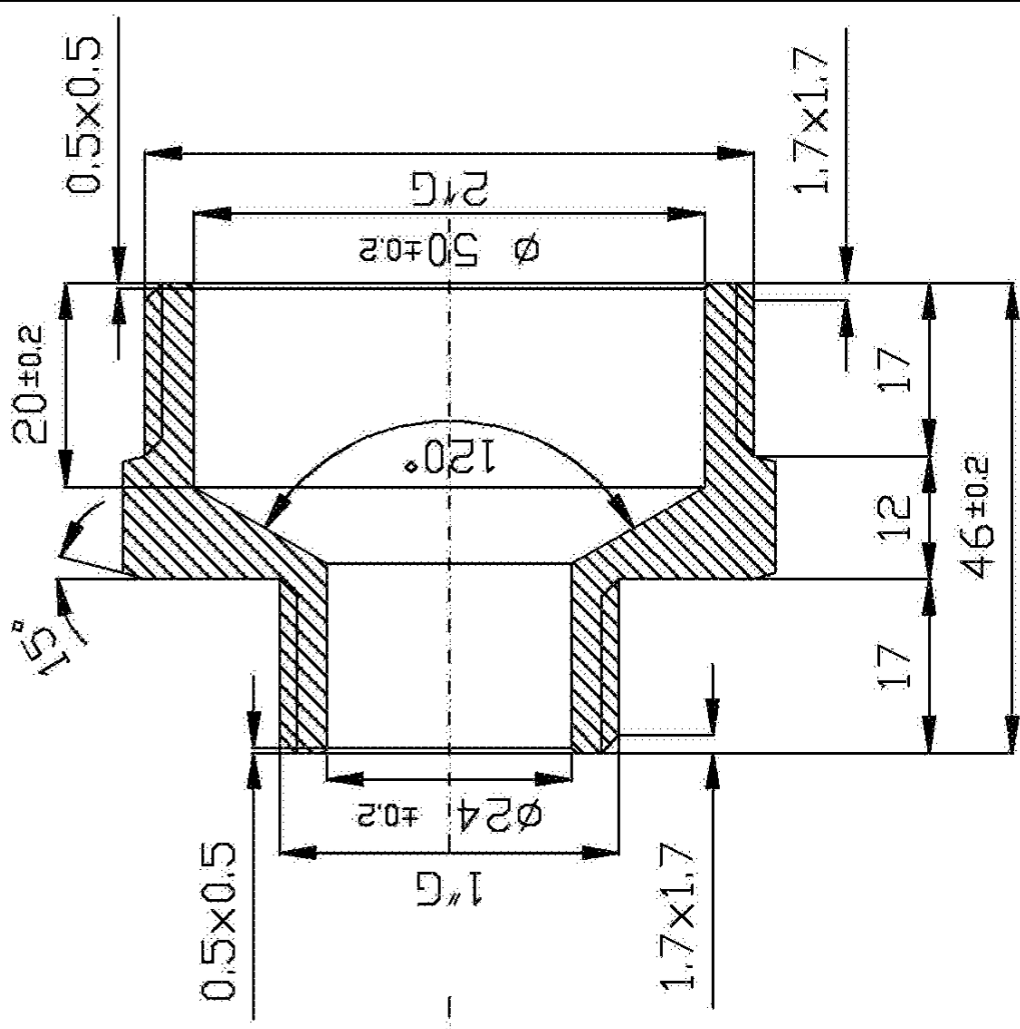
1 Dubbele nippel overgang 2"G - 1"G bubu

21254

Vooraanzicht



Snede A-A



A Aanpassing nieuwe huisstijl

2013-06-04 EPV

WIJZIGING

DATUM

DATUM	07/01/10
SCHAAL	1/1
GETEKEND	EPV
BLAD:	AANTAL:

**Dubbele nippel  
overgang 2"G - 1"G bubu**

PLAN NR.

**C 201**

WIJZIGING



**pidpa**

VIERSELSEBAAN 5 2280 GROBBENDONK

Tel: 0800 90 300 - Fax : 03 260 60 03

e-mail: [info@pidpa.be](mailto:info@pidpa.be)