

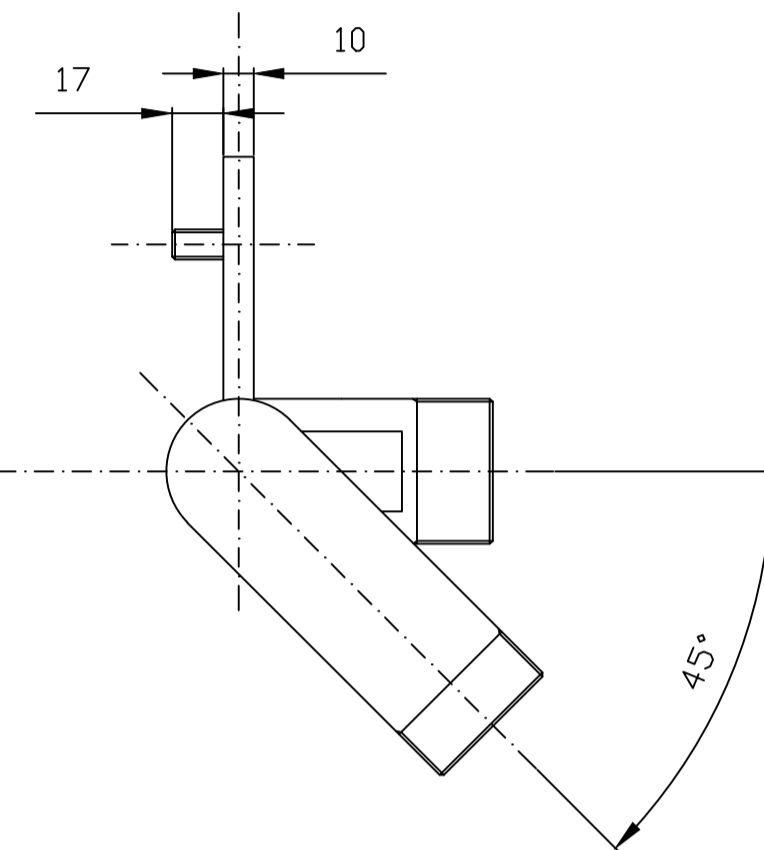
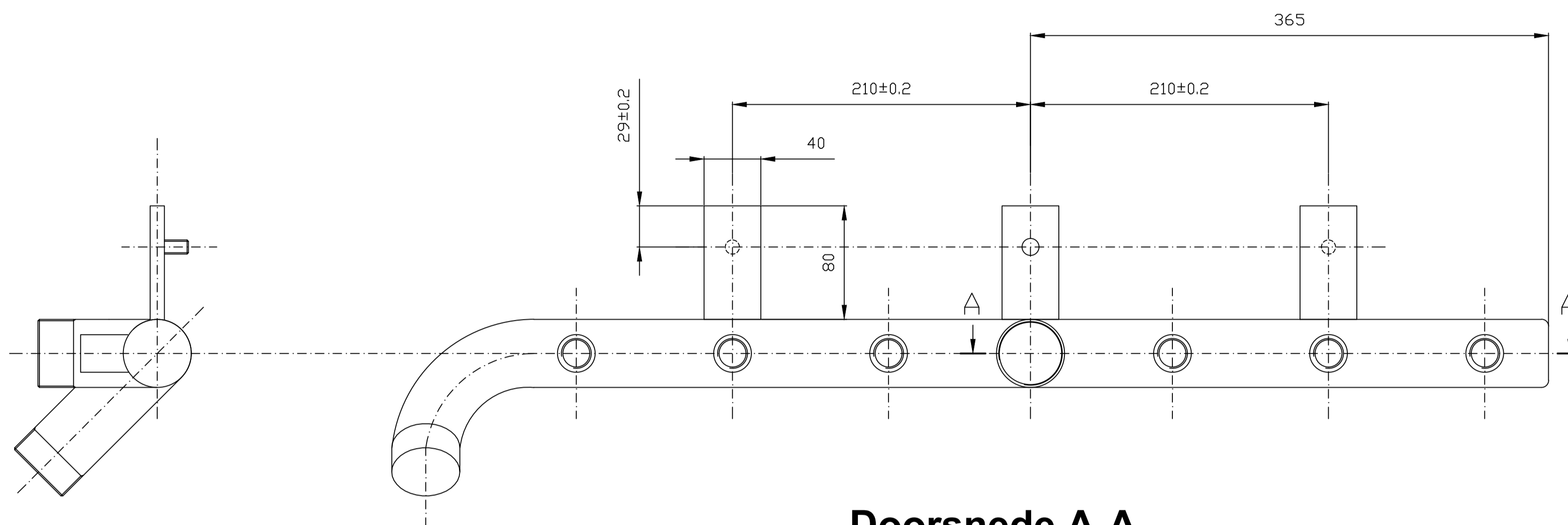
# COLLECTOR

schaal 1/2.5

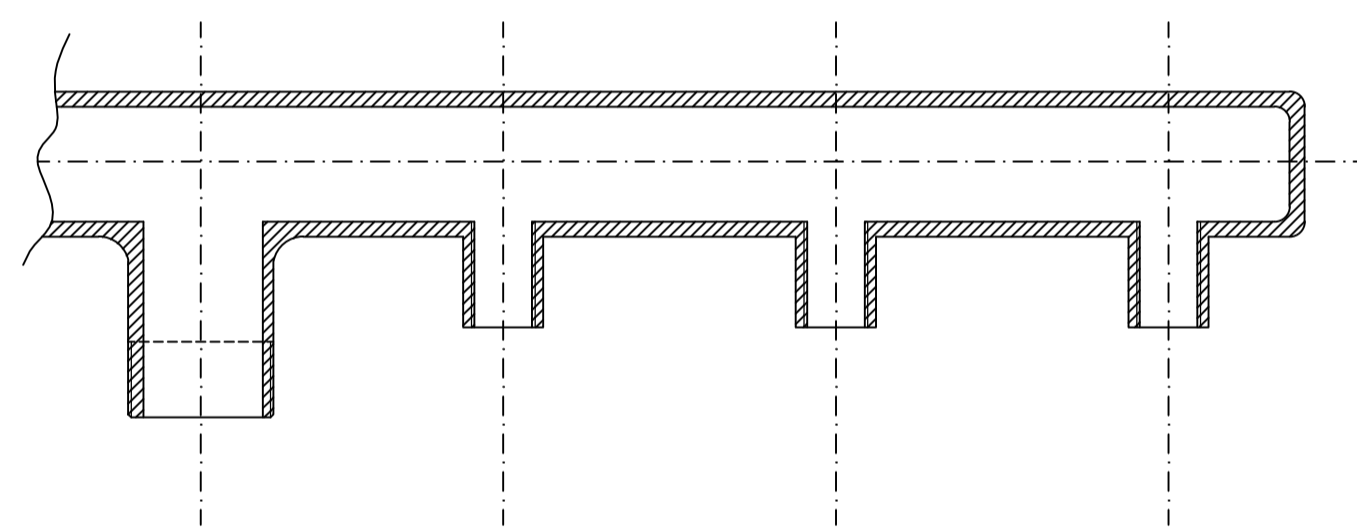
Rechterzijaanzicht

Vooraanzicht

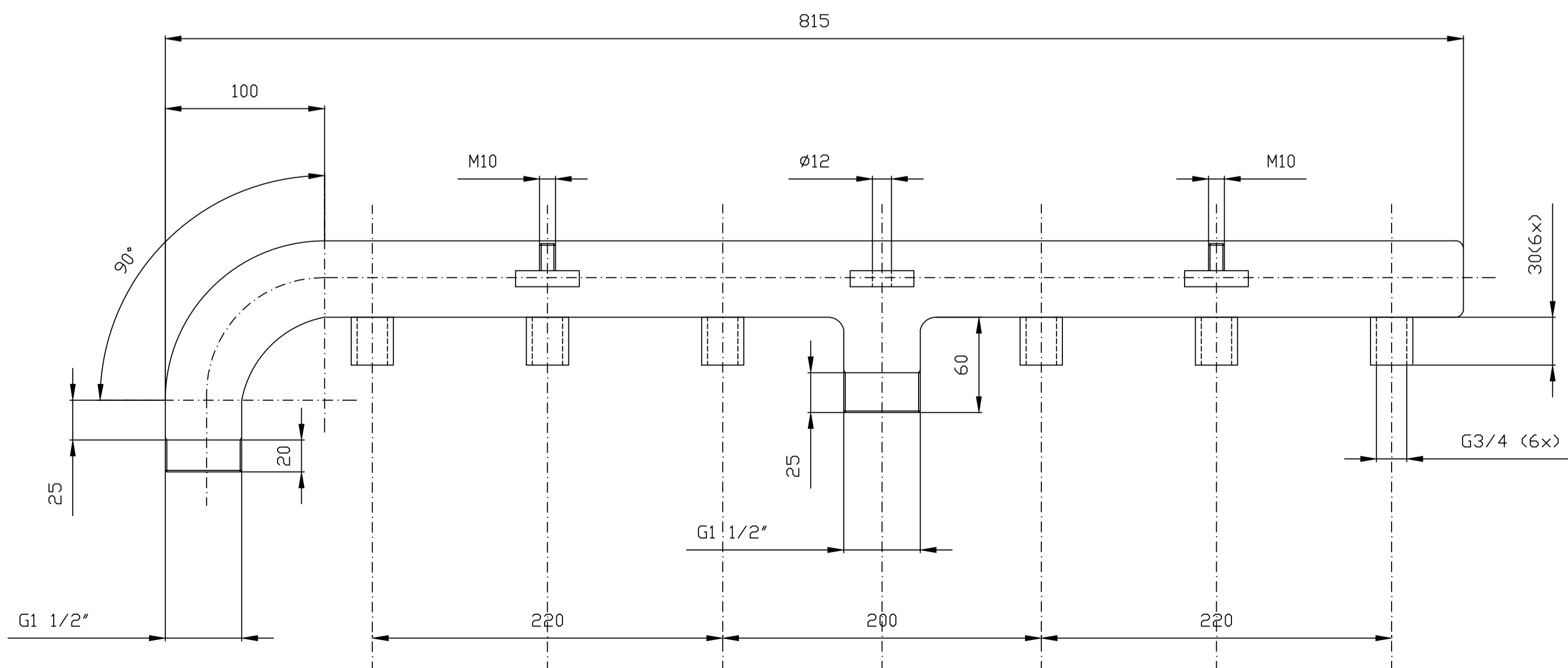
Linkerzijaanzicht



Doorsnede A-A



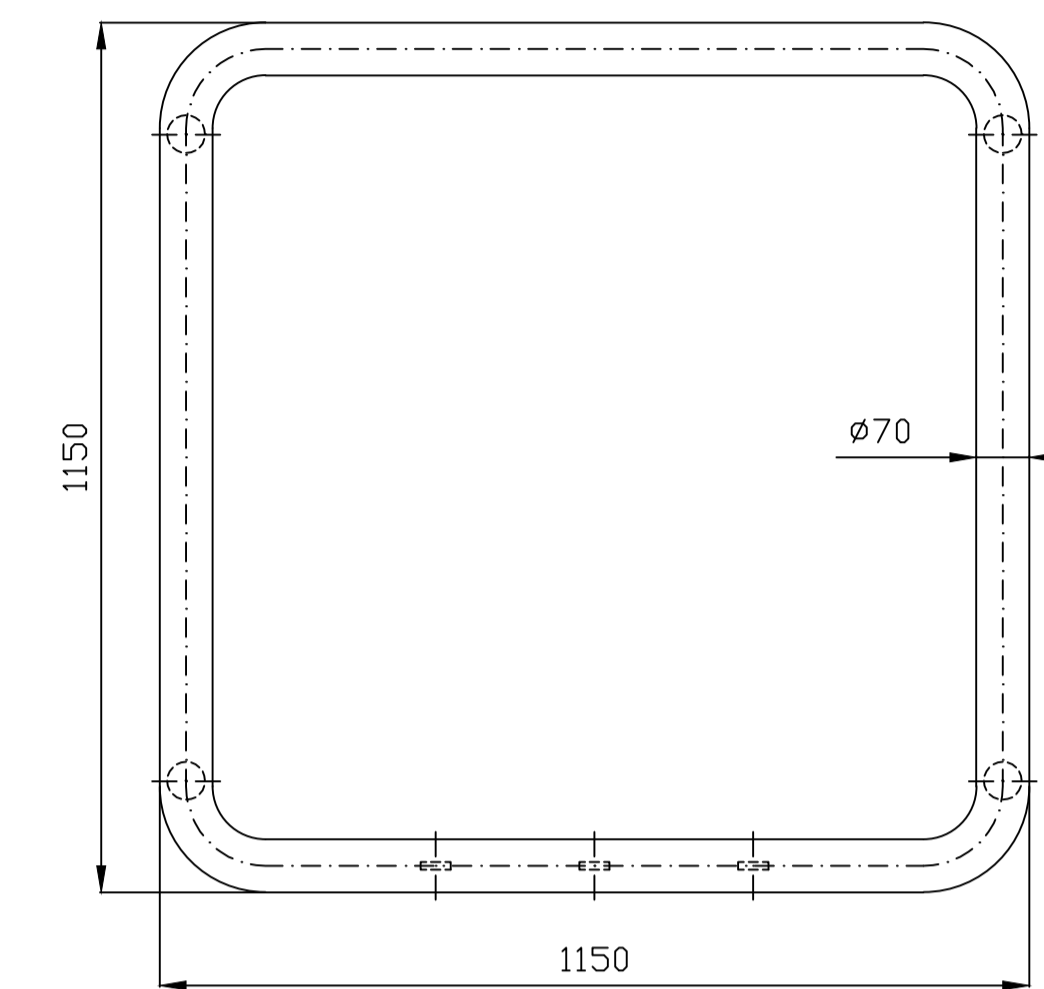
Bovenaanzicht



# OMRANDING

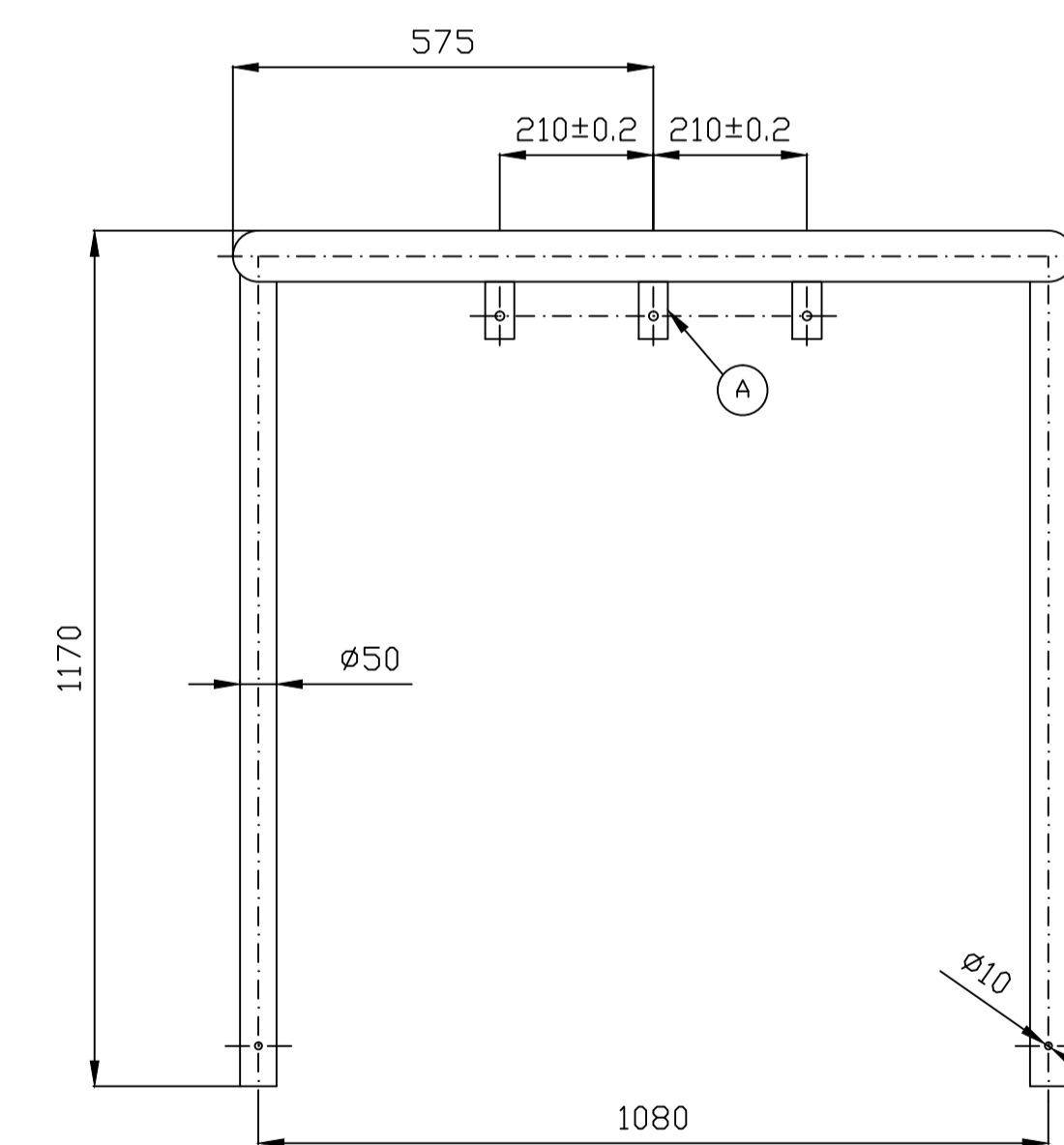
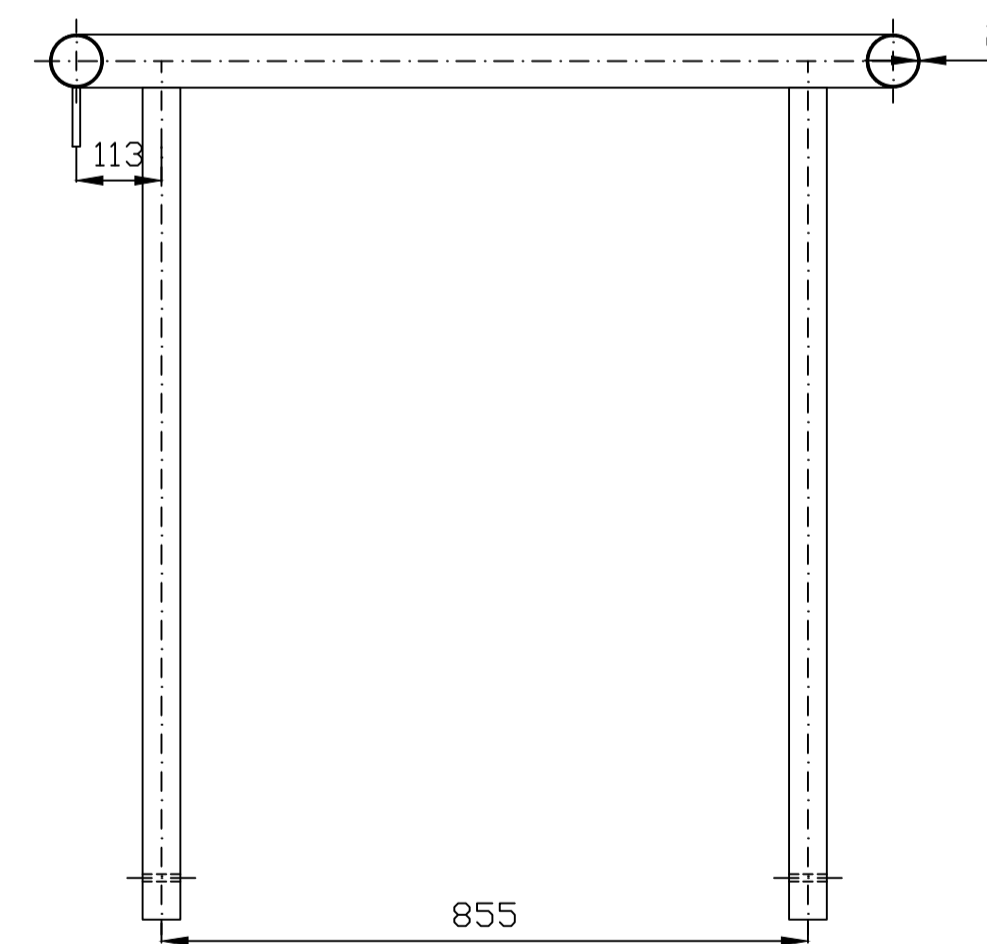
schaal 1/10

Bovenaanzicht



Rechterzijaanzicht + snede

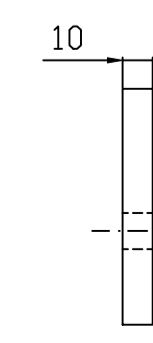
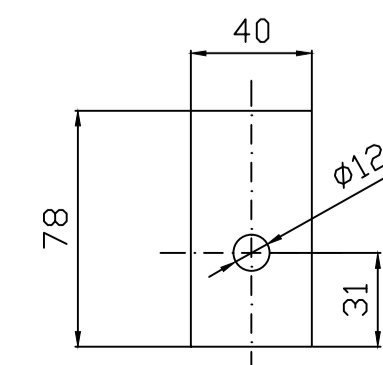
Vooraanzicht



## Details

schaal 1/2.5

A 3 X



|   |            |                  |
|---|------------|------------------|
| D Aanpassing diameter collector   | 06-02-2013 | EPV              |
| C Aanpassing nieuwe huisstijl   | 04-06-2013 | EPV              |
| B Aanpassing plan   | 13-12-2012 | EPV              |
| A Aanpassing aansluiting  | 08-06-2012 | EPV              |
| Wijziging   |            | datum            |
| OMRANDING INOX(22444) + VERDEELCOLLECTOR INOX(22446) VORSTVRIJ BOVENGRONDS WATERTAPPUNT |            | Datum 22-12-2010 |
|   |            | Schaal /         |
|   |            | Getekend EPV     |
| Bladnr: 1   | Aantal: 1  |                  |
| PROJECTNR. C 202  |            |                  |
| Kathod. Bescherming Nee   |            |                  |



VIERSELSE BAAN 5 2280 GROBBENDONK  
Tel: 0800 90 300 - Fax : 03 260 60 03  
e-mail: info@pidpa.be