

## STOP VOOR SCHEDEDICHTING

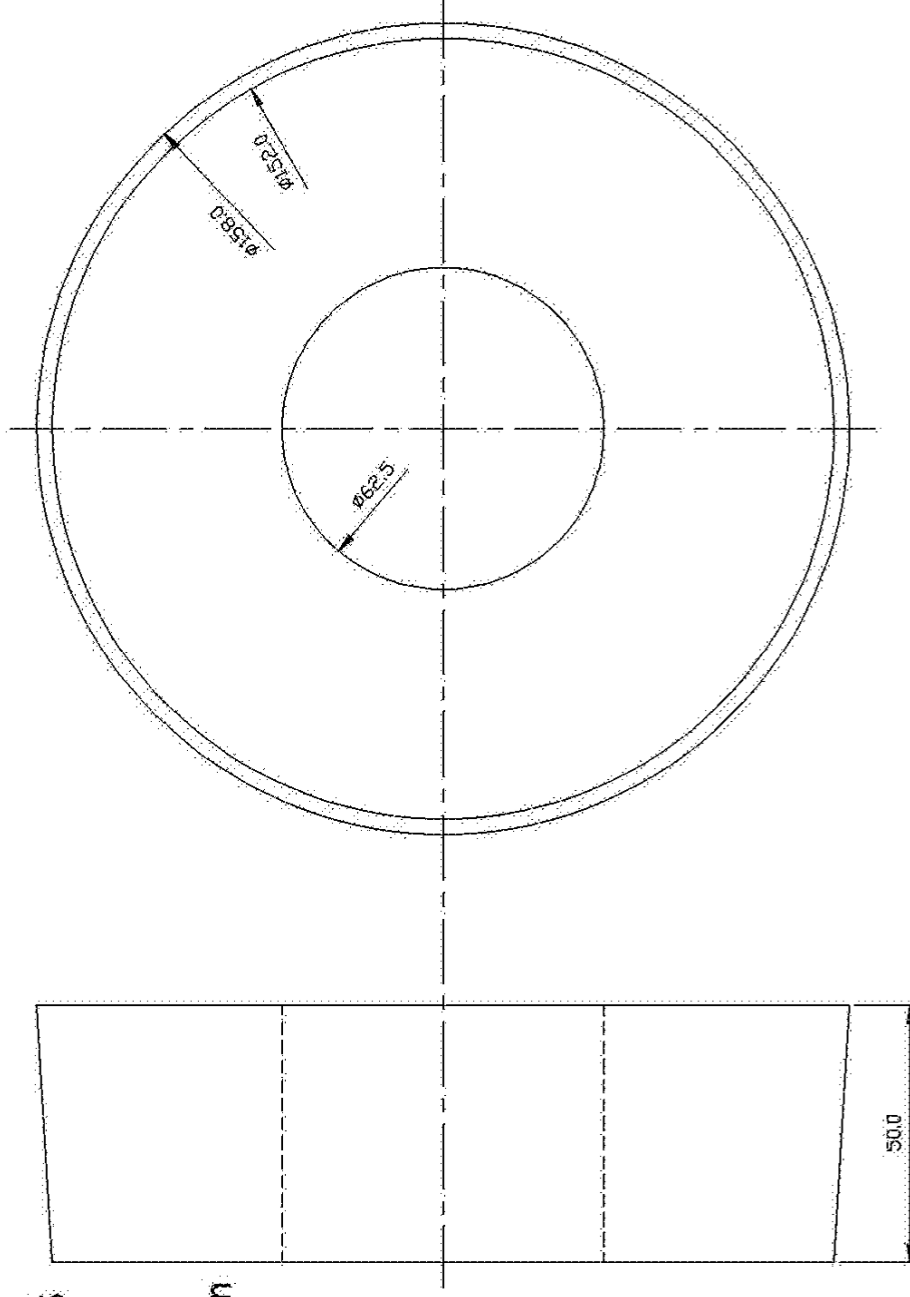
Schedebuis BENOR reeks 25  
Ø 160 wanddikte 3.2 mm

Materiaal :

EPDM

(of gelijkwaardig op gebied van  
veroudering)

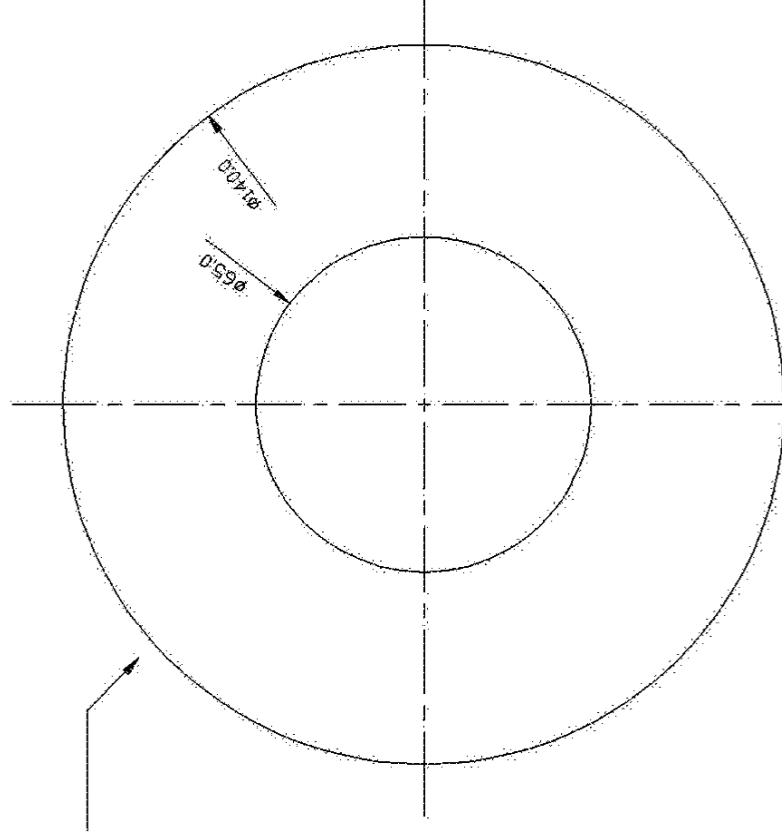
Hardheid 45 SHORE



## CENTREERING IN KUNSTSTOF

Materiaal :

Recuperatiemateriaal  
(veroudering bestendig)  
bewerkbaar (raspen)



B Aanpassing nieuwe huisstijl

EPV 04-06-2013

A Aanpassen buitendiameter centreerring van Ø 150 naar Ø 140

EPV 29/08/2011

Wijziging

datum

Datum 22/03/2011

Schaal 1/2

Getekend EPV

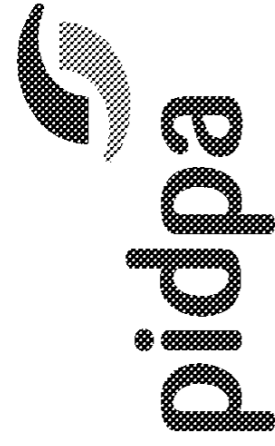
Bladnr: 1 Aantal: 1

PLANNR.

# Afdichtingsstop Ø 160/Ø 63

## C 204

Kathod. Bescherming Nee



VIERSELSEBAAN 5 2280 GROBBENDONK  
Tel: 0800 90 300 - Fax : 03 260 60 03  
e-mail: info@pidpa.be