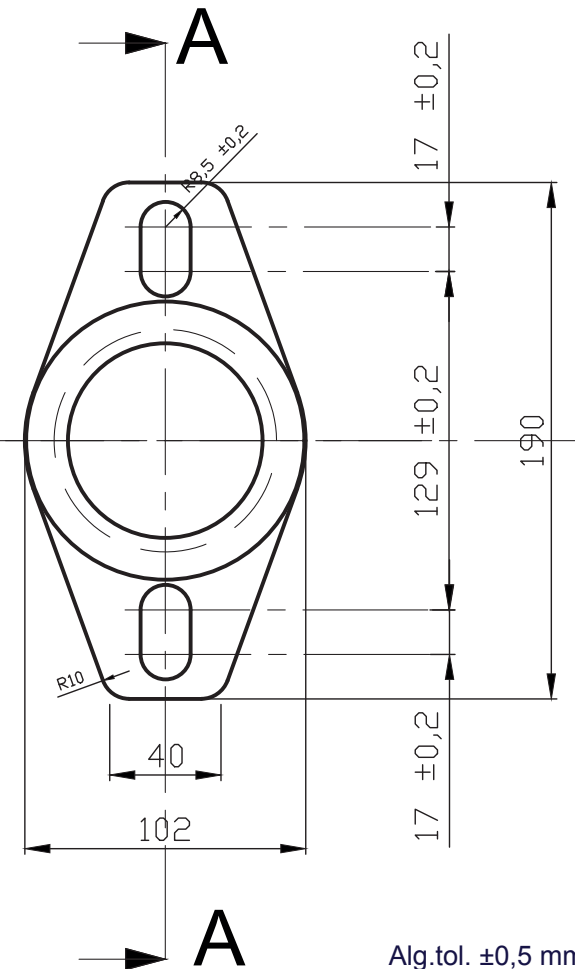


doorsnede A-A



Alg.tol. $\pm 0,5$ mm

Wijziging		datum	
Verhoogstuk onder de bajonetkoppeling bij een hydrant type 'Desbeck'		Datum	21-08-2019
		Schaal	1:2
		Getekend	F.V.
		Bladnr: 1	Aantal: 1
		PROJECTNR.	
		C 211	
		Kathod. Bescherming	Nee