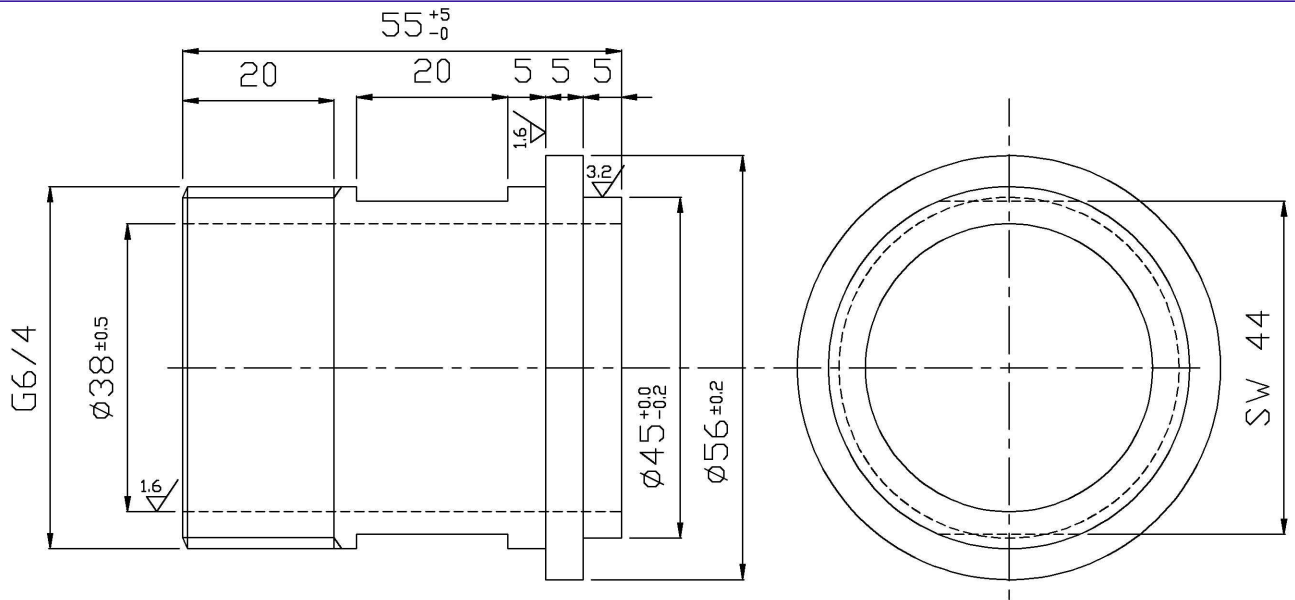
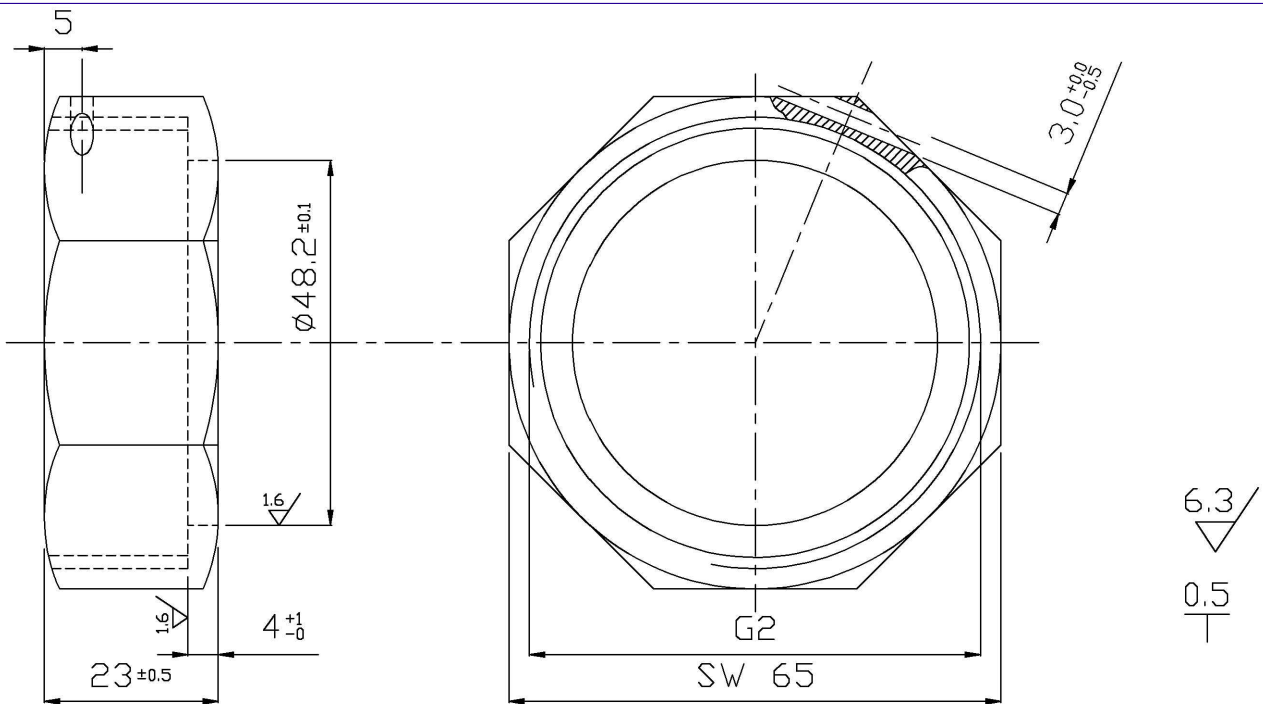


PUNTSTUK G6/4



LOSSE MOER G2



C	Aanpassing behuizing	EPV	2017/05/17
B	Aanpassing nieuwe huisstijl	EPV	2013/05/17
A	Aanpassing behuizing	EPV	2014/04/30
Wijziging		datum	
<h1 style="margin: 0;">PUNTSTUK G6/4 MET LOSSE MOER G2</h1> <p style="margin: 0;">ARTIKEL 23432</p>		Datum	2017-05-17
		Schaal	1/1
		Getekend	EPV
		Bladnr: 1	Aantal: 1
		PLANNR.	
Kathod. Bescherming		Nee	



PROVINCIALE EN INTERCOMMUNALE  
DRINKWATERMAATSCHAPPIJ  
der PROVINCIE ANTWERPEN

VIERSELSEBAAN 5                      2280 GROBBENDONK  
Tel: 0800 90 300 - Fax: 03 260 60 03 - e-mail: info@pidpa.be

Klassement: A4