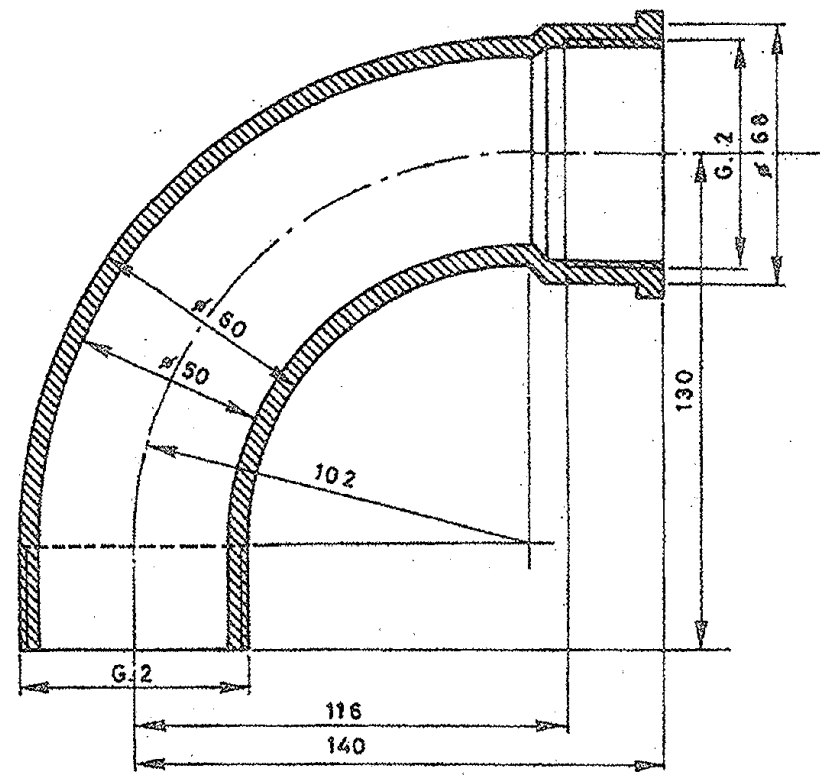
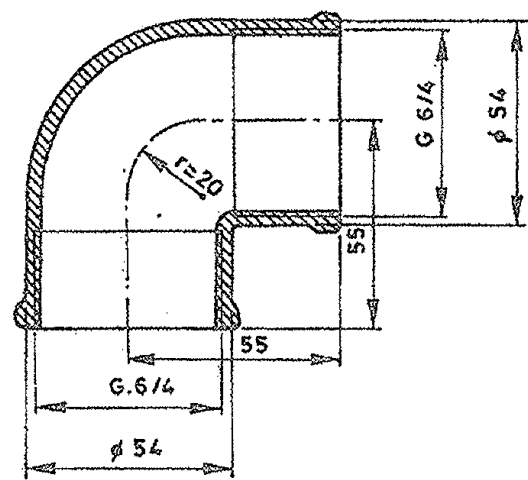


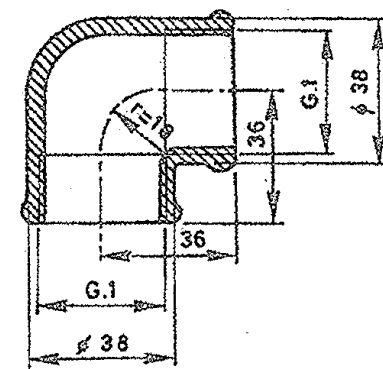
12 BOCHT 90°  $\phi$  50 mm (G.2)



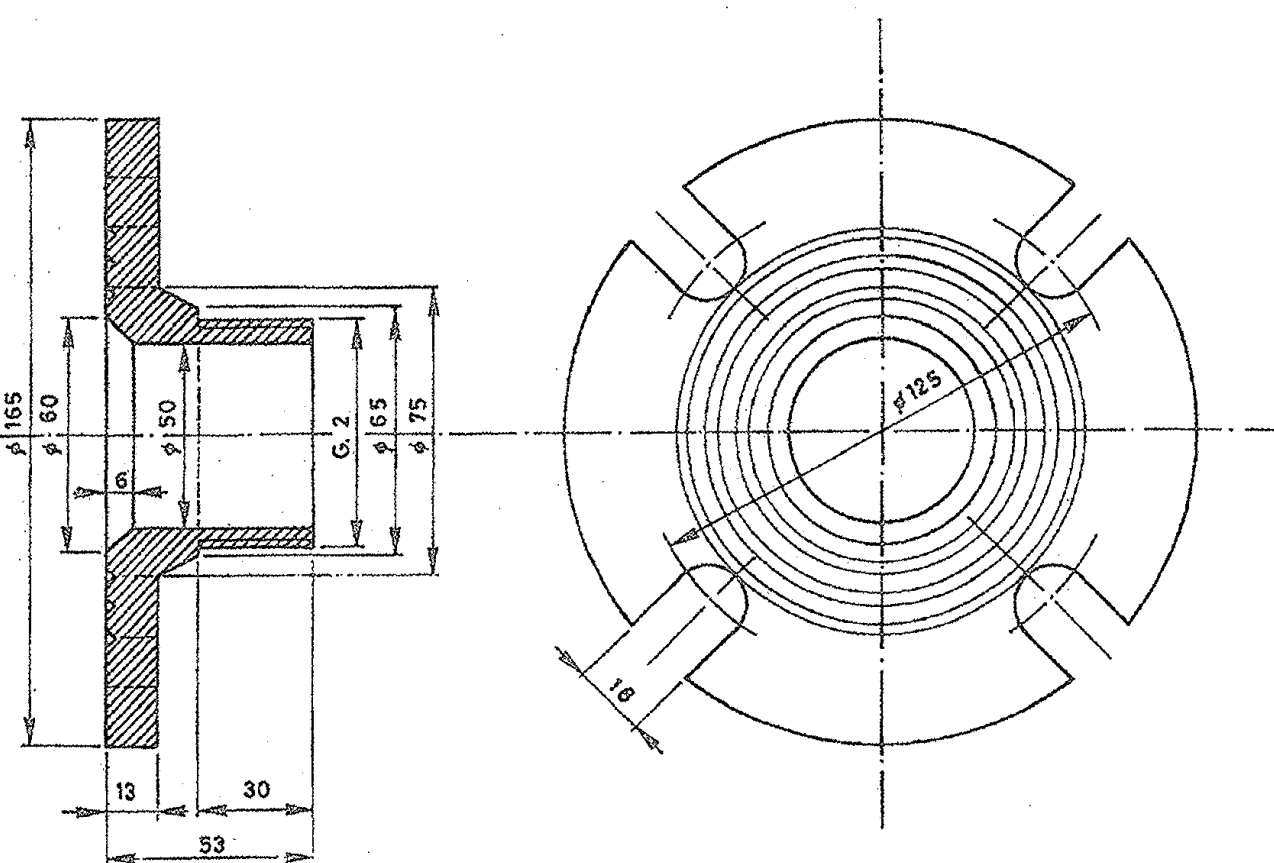
13 BOCHT 90°  $\phi$  40 mm (G.6/4)



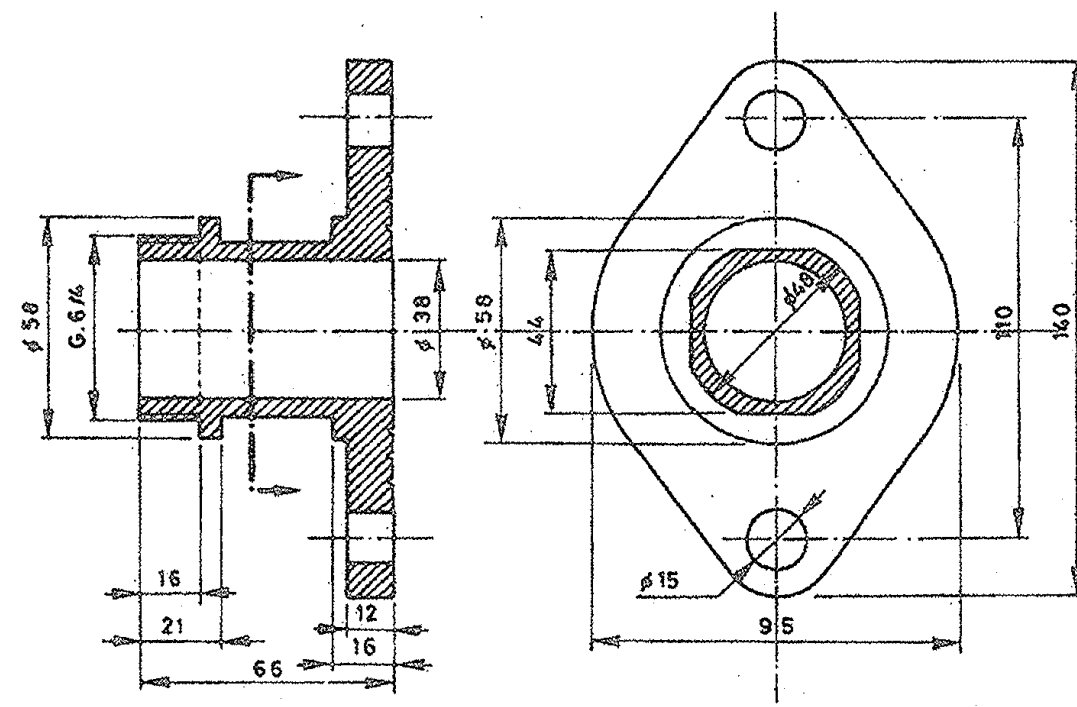
14 BOCHT 90°  $\phi$  25 mm (G.1)



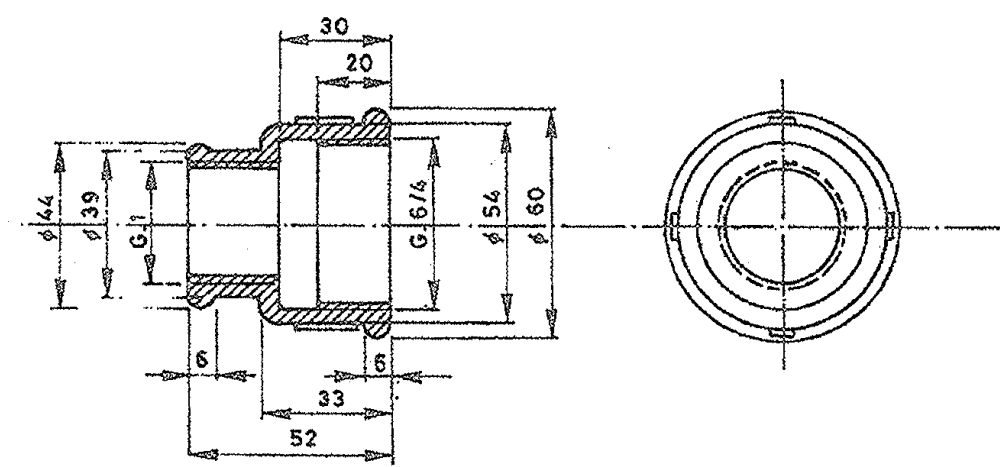
15 FLENS  $\phi$  50mm - G.2(bu)



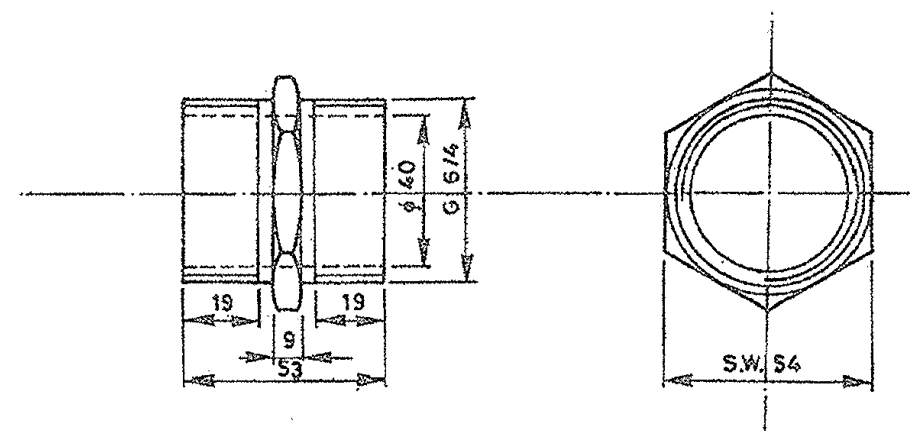
16 FLENS  $\phi$  40 - G 6/4 (bu)



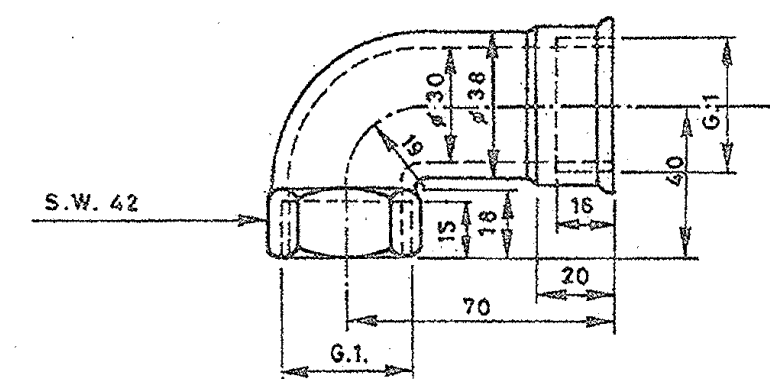
17 HERLEIDINGSMOF G.6/4 - G.1



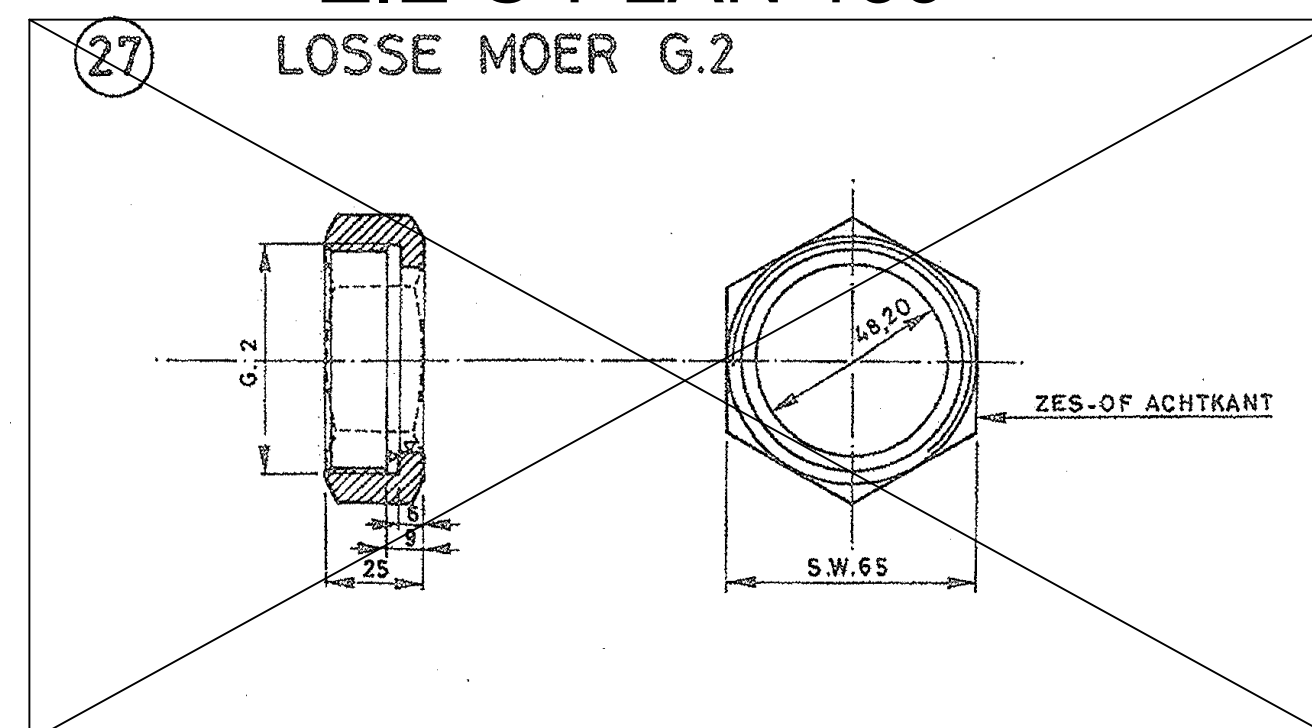
23 DUBBELE NIPPEL G. 6/4



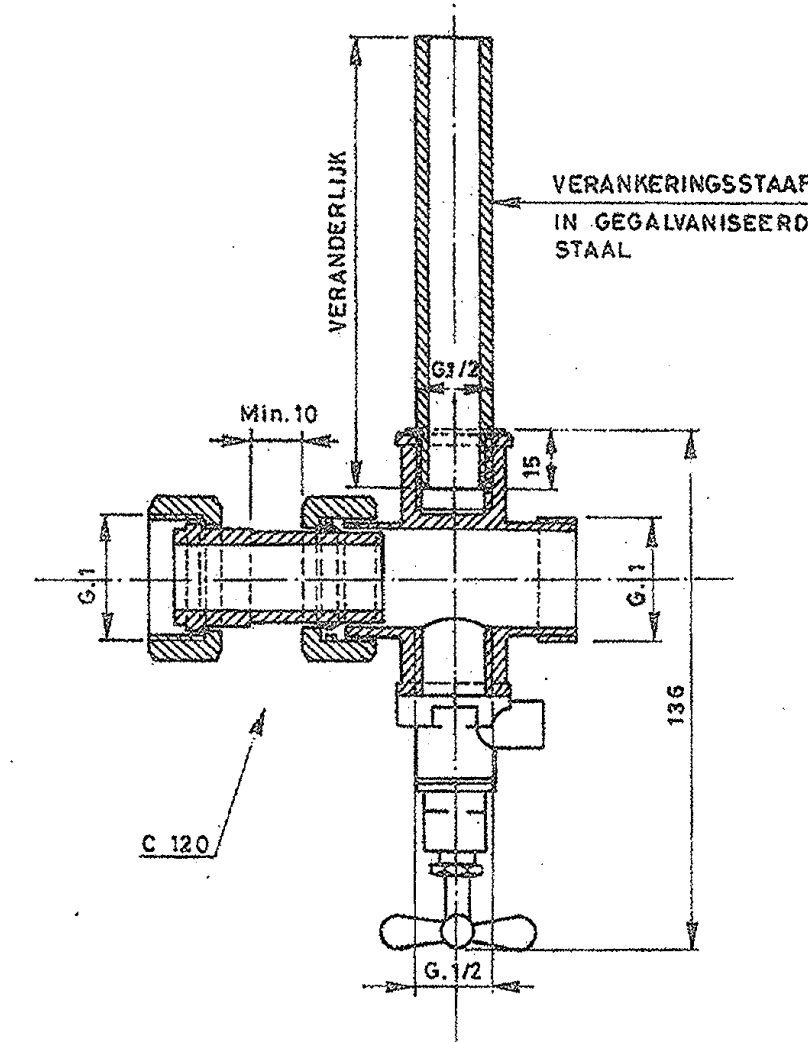
25 ASYMMETRISCHE BOCHT 90°  $\phi$  25 mm (G.1)



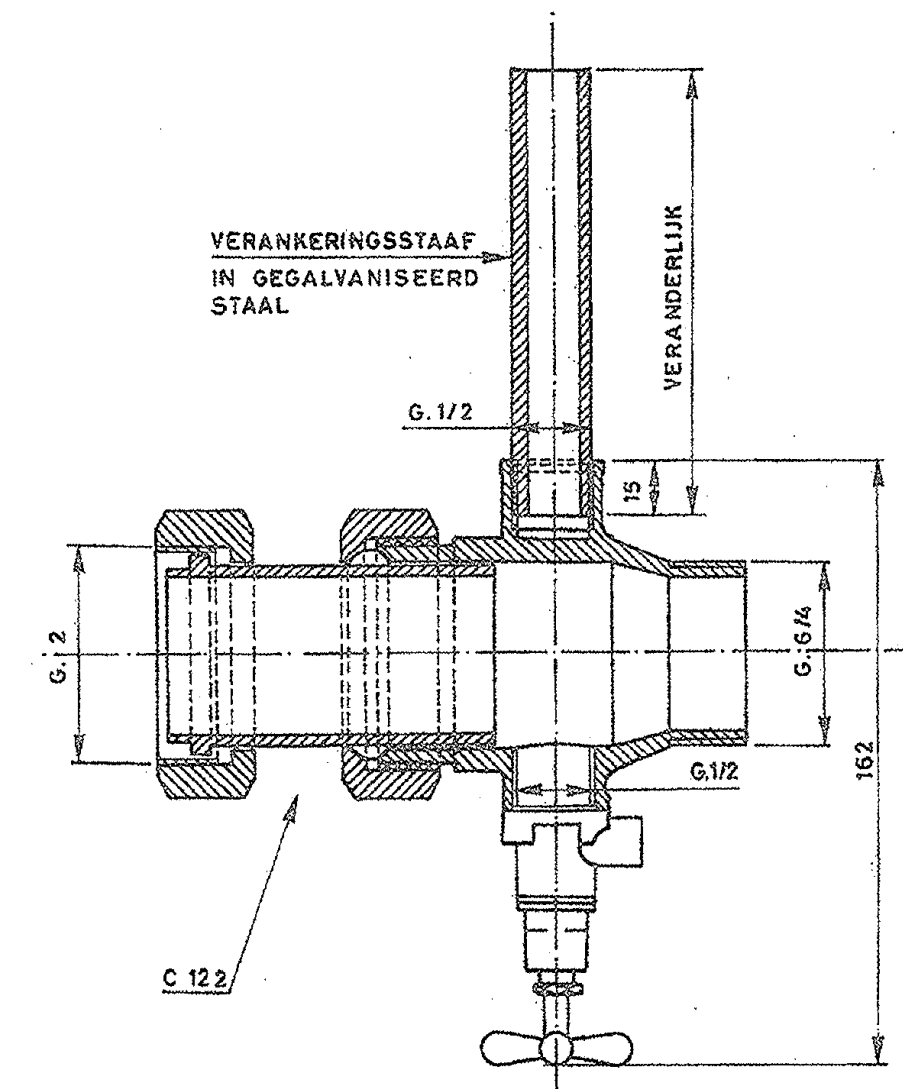
27 LOSSE MOER G.2



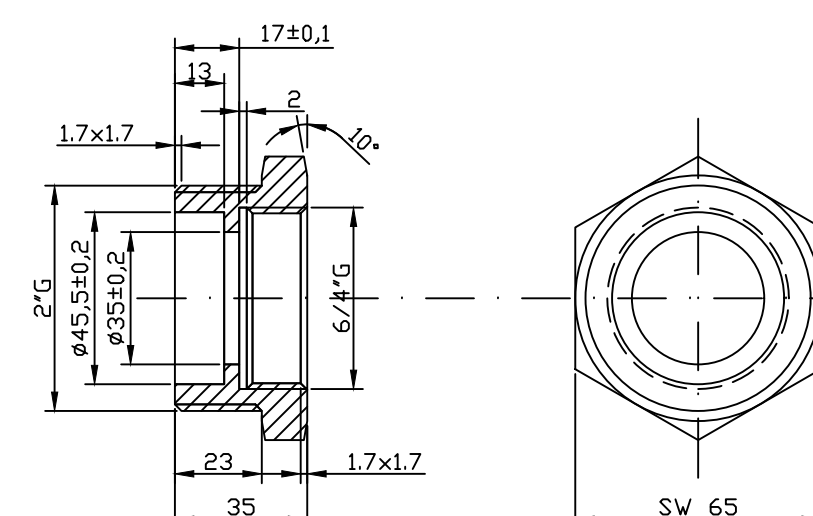
20 VERBINDINGSSTUK met uitzettingsvoeg  $\phi$  25 mm (G.1) en leegloopkraantje  $\phi$  13 mm (G.1/2)



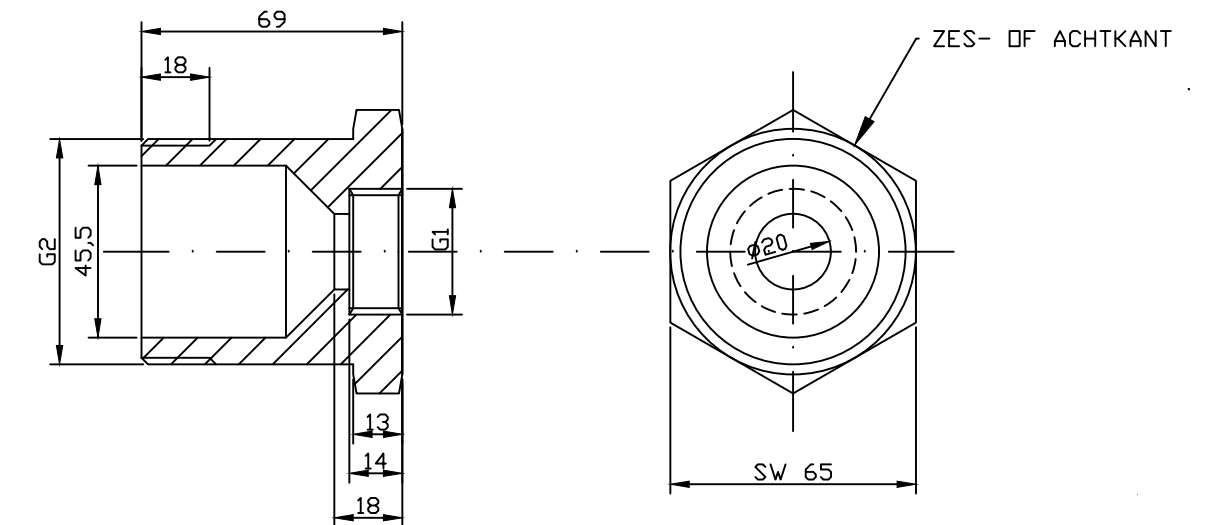
26 VERBINDINGSSTUK met uitzettingsvoeg  $\phi$  40 mm (G. 6/4) en leegloopkraantje  $\phi$  13 mm (G.1/2)



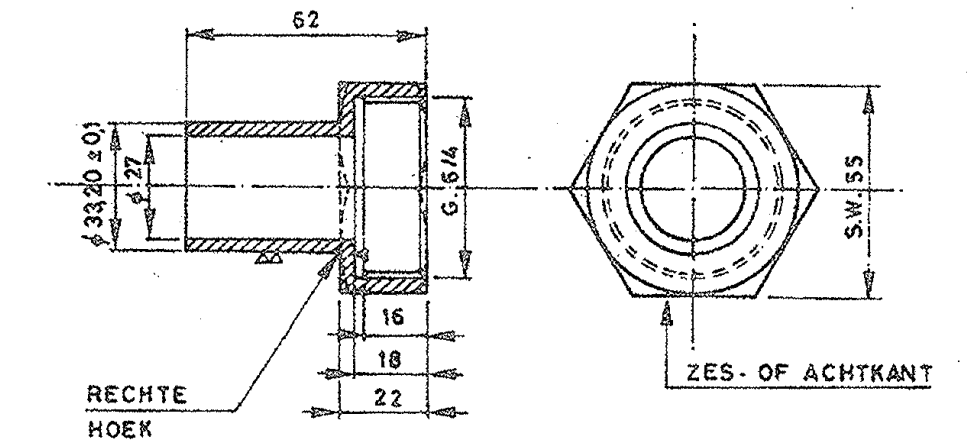
28 OVERGANGSSTUK G.2 (BU) - G.6/4 (BI)



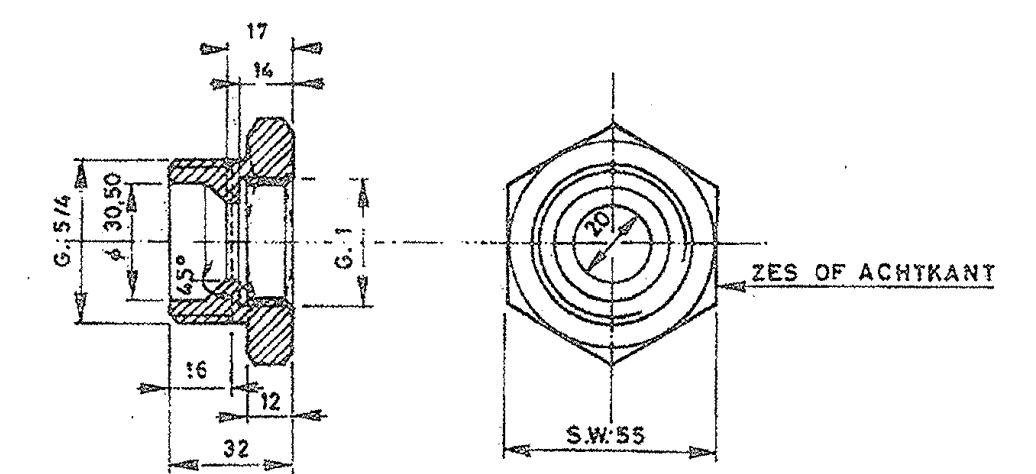
29 OVERGANGSSTUK G.2(bu)- G.1 (bi)



30 PASSTUK voor uitzettingsvoeg G.5/4



31 OVERGANGSSTUK G. 5/4(bu) - G.1 (bi)



P	Aanpassing nr 27	EPV	19-05-17
Q	Aanpassing nr 29	EPV	15-10-13
N	Aanpassing nr 28	EPV	14-01-30
M	Aanpassing nieuwe huisstijl	EPV	13-05-16
L	Aanpassing nr 28	EPV	2011-04-18
K	Aanpassing nr 16 groeven in pasrand	IT	2003-03-11
J	Aanpassing nr 29 (Overgangsstuk) dikte zes- of achtkant = 13	RK	2002-04-25
I	Aanpassing nr 15 (F/50) - Weggeleten: 19-21-22-24 Bijgevoegd: 26-27-28-29-30-31	G.S.	1981-10-19
WIJZIGING			
		DATUM	
<b>STUKKEN VOOR HUISAANSLUITINGEN IN MESSING</b>		DATUM	1981-10-19
		SCHAAL	1/2
		GETEKEND	G.S.
		BLAD: 2	AANTAL: 2
		PLAN NR.	<b>C.94</b>
		WIJZIGING	