

A blue-tinted background image showing a hand cupping water, with a stream of water falling from the top left corner. The image is partially obscured by a white box with a yellow border.

**Een nieuwe aansluiting voor drinkwater.
Technische fiche voor appartementsgebouwen (van 5 t.e.m. 32)
en bedrijven (max. DN50)**

The logo for pidpa, featuring a stylized blue wave or 'S' shape above the text.

pidpa
water in beweging

Al aan water gedacht?

Handleiding voor appartementsgebouwen en bedrijfsgebouwen

Vorbereidende werken door aanvrager uit te voeren (zie tekeningen voor meer details)

	Uitgevoerd?
vastschroeven van betonplexplaat (18 mm) tegen de muur waar de watermeter(s) geplaatst worden	<input type="checkbox"/>
plaatsen van waterdichte muurdoorgang diameter 160 mm pvc, bovenkant 80 cm onder het maaiveld	<input type="checkbox"/>
voorzie een tijdelijke werkput buiten (1,00 m x 1,00 m x 1,00 m) langs de zijgevel ter hoogte van de muurdoorgang	<input type="checkbox"/>
plaatsen van pvc-buis diameter 160 mm (± 1,00 m van de zijgevel), haaks op de as van de straat, in sleuf met 80 cm gronddekking, tot in de tijdelijke werkput langs de zijgevel van het gebouw	<input type="checkbox"/>
afdichten van uiteinde pvc-buis aan straatzijde en aanduiden met merkteken	<input type="checkbox"/>



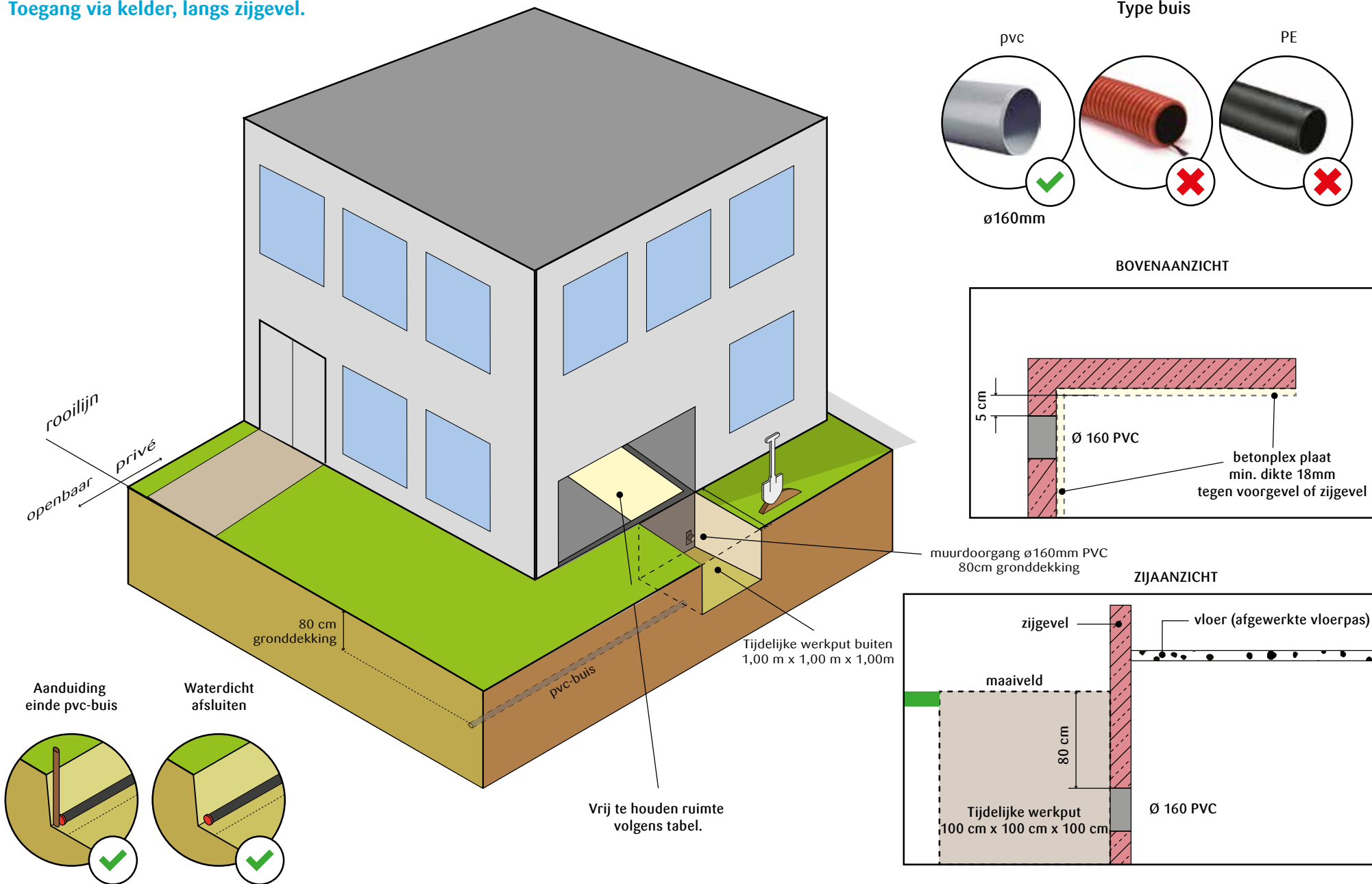
Laat ons weten wanneer deze werken zijn voltooid. Wij nemen dan contact met je op om te kijken wanneer de watermeter kan worden geplaatst.

Let op:

- De ruimte, waar de watermeter is geplaatst, moet vrij zijn van obstakels en is minimaal 1.8m hoog (uitgezonderd een tijdelijke meterput). Deze ruimte is vorstvrij, proper, voldoende verlicht en verlucht. Zo kan controle, onderhoud en eventueel vervanging of herstelling van de watermeter makkelijk gebeuren.
- De watermeter mag niet geplaatst worden in ruimtes met privé karakter, zoals toilet, bad- of slaapkamer.
- De aarding van het gebouw mag niet verbonden zijn met de watermeter.
- De watermeter bevindt zich max. 75 meter van de openbare weg (bij grotere afstanden neem je contact op met Pidpa). De meteropstelling komt zo dicht mogelijk bij de muurdoorgang en mag bij toegang via de zijgevel max. 1 meter verwijderd zijn van de buitenmuur.
- De geplaatste pvc-buis mag niet voor andere doeleinden gebruikt worden.
- Bij uitvoering plaatsen we één watermeter met dubbeldienstkraan waar je tijdens de bouwwerken water kan afnemen (beperkt debiet). Indien er meerdere watermeters nodig zijn, plaatsen we deze nadat
 - voor de binneninstallatie een keuringsattest is afgeleverd (meer info op www.pidpa.be/drinkwater/nieuwe-aftakking/keuring of via 078 05 01 18)
 - voor elke watermeter een afzonderlijke aanvraag is gebeurd. Ook hier moet een stopkraan en een goedgekeurde keerklep met leegloopkraantje voorzien worden door de klant.
- Vooraleer je je binnenleiding in dienst kan nemen, moet een gelijkvormigheidskeuring gebeuren. Pidpa kan deze keuring voor u uitvoeren. Meer info op <https://www.pidpa.be/drinkwater/nieuwe-aftakking/keuring> of via 078 05 01 18.

Vorbereidende werken door klant.
Watermeter(s) worden ondergronds geplaatst, horizontaal of verticaal.

Toegang via kelder, langs zijgevel.



Watermeters worden ondergronds geplaatst, horizontaal of verticaal

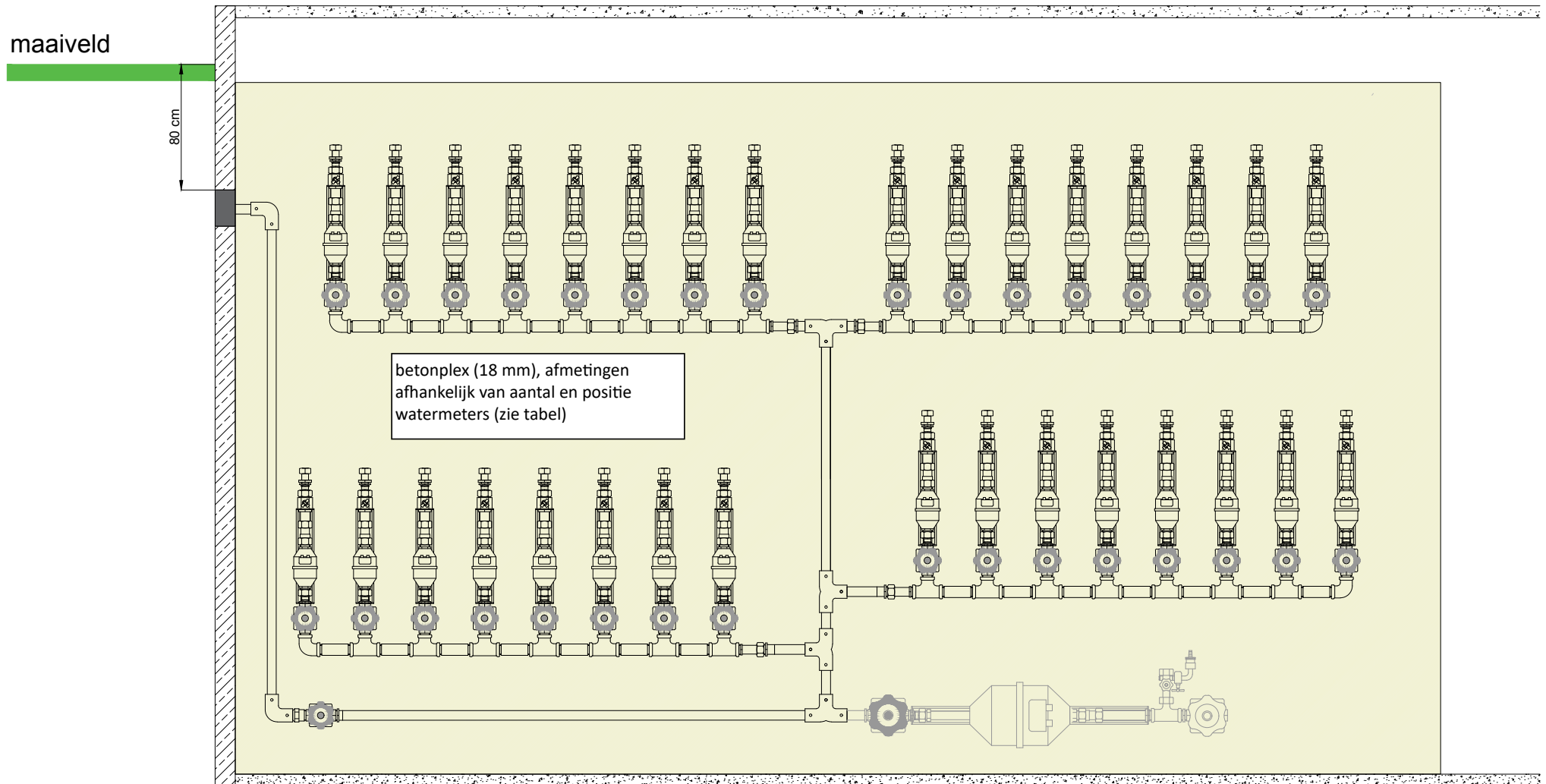
Tabel vrij te houden ruimte

DRINKWATERAANSLUITING dn63PE			
Minimum afmetingen (BxH) betonplex 18mm			
Aantal watermeters	Diameter watermeter(s)	Horizontale opstelling	Verticale opstelling
1 watermeter	30	1,50 m x 1,00 m	0,60 m x 1,50 m
1 watermeter	40	1,50 m x 1,00 m	0,60 m x 1,50 m
1 watermeter	50	2,20 m x 1,40 m	nvt
5 watermeters	20	1,50 m x 1,75 m	1,35 m x 1,75m
6 watermeters	20	1,50 m x 1,90 m	1,20 m x 2,35 m
7 watermeters	20	1,50 m x 2,05 m	1,45 m x 2,35 m
8 watermeters	20	1,50 m x 2,20 m	1,45 m x 2,35 m
9 - 10 watermeters	20	2,10 m x 2,05 m	1,45 m x 2,35 m
11 - 12 watermeters	20	2,10 m x 2,05 m	1,60 m x 2,35 m
13 - 14 watermeters	20	2,10 m x 2,20 m	1,75 m x 2,35 m
15 - 16 watermeters	20	2,10 m x 2,35 m	1,90 m x 2,35 m
17 - 18 watermeters	20	3,00 m x 2,05 m	2,75 m x 2,35 m
19 - 21 watermeters	20	3,00 m x 2,20 m	3,05 m x 2,35 m
22 - 24 watermeters	20	3,00 m x 2,35 m	3,35 m x 2,35 m
25 - 26 watermeters	20	3,90 m x 2,20 m	2,90 m x 2,35 m
27 - 28 watermeters	20	3,90 m x 2,20 m	3,05 m x 2,35 m
29 - 30 watermeters	20	3,90 m x 2,35 m	3,20 m x 2,35 m
31 - 32 watermeters	20	3,90 m x 2,35 m	3,35 m x 2,35 m

In deze tabel werd geen rekening gehouden met eventuele centrale drukverhoging en/of ontharder.

Watermeters worden ondergronds verticaal geplaatst

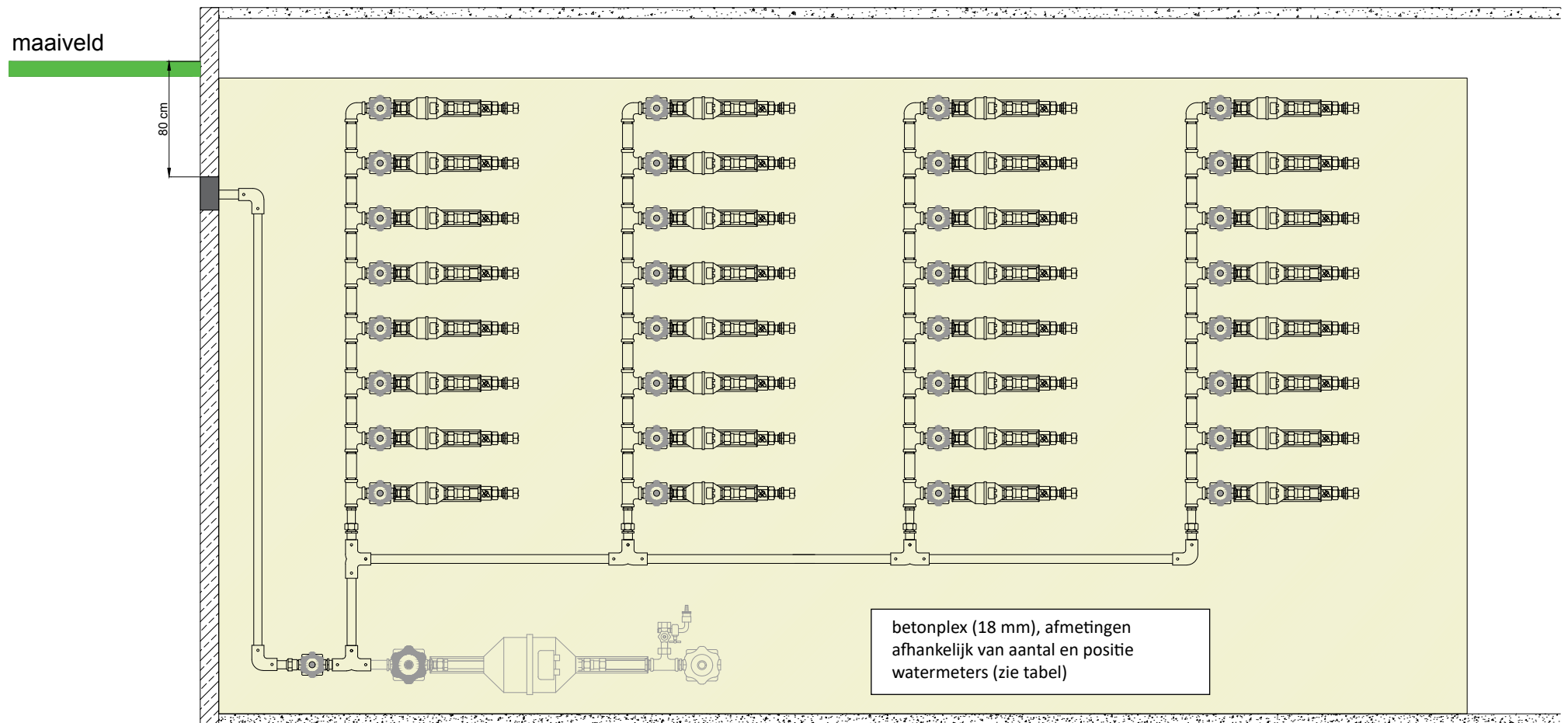
Toegang via kelder



De afbeeldingen zijn indicatief en onder voorbehoud van eventuele wijzigingen.

Watermeters worden ondergronds horizontaal geplaatst

Toegang via kelder



De afbeeldingen zijn indicatief en onder voorbehoud van eventuele wijzigingen.